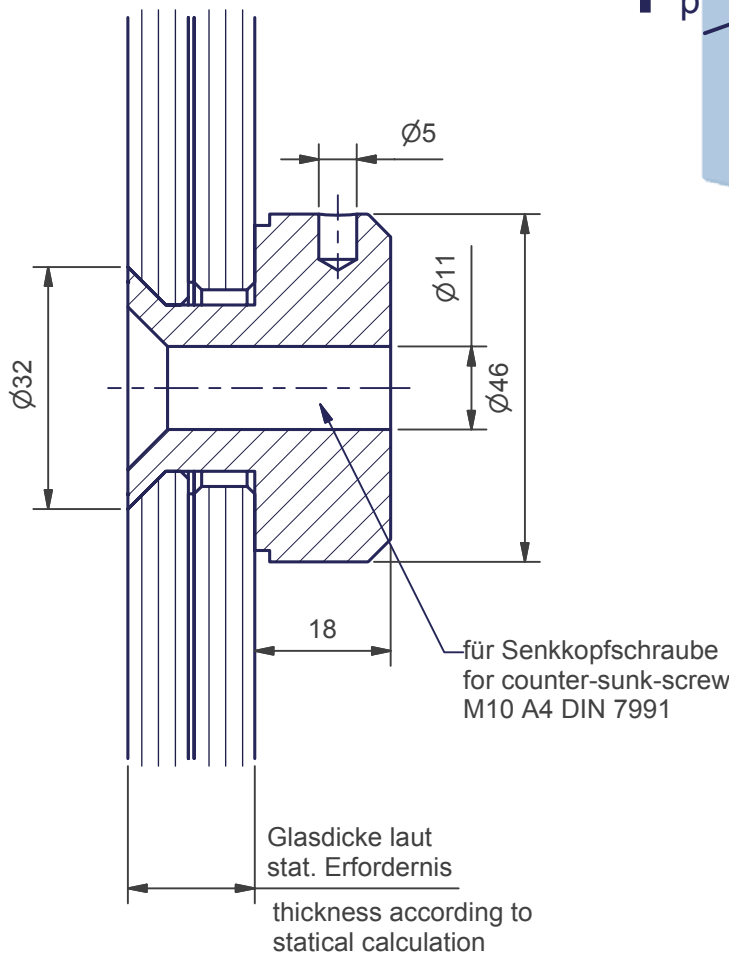
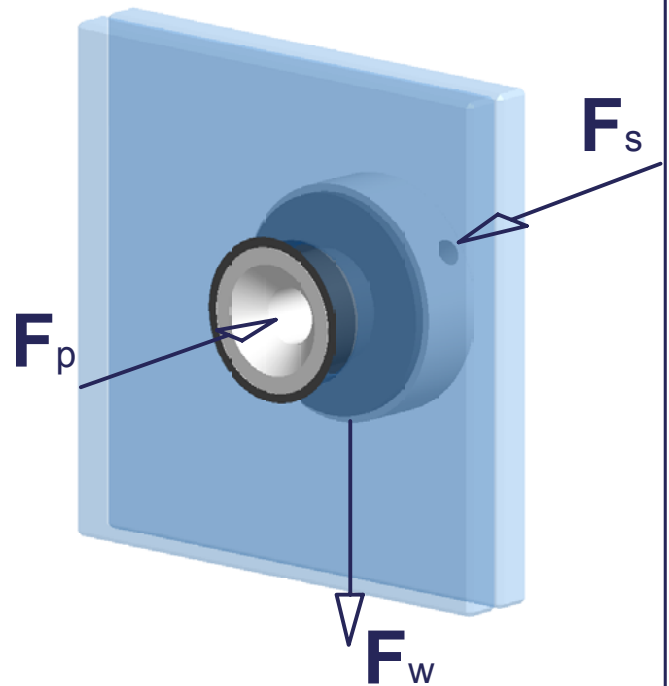


Beschlag aus Gewährleistungsgründen im Werk vormontiert for warranty purposes fitting is premounted in factory

Anwendungsbereich / area of use		



max. Lasten nur Beschlag max. loads only for fitting	
F_p	max. Winddruck max. windpressure
	auf Anfrage on request
F_s	max. Windsog max. windsuction
	auf Anfrage on request
F_w	max. Eigengewicht max. dead-weight
	2,12 kN

Technische Änderungen vorbehalten
technical modifications reserved

Projekt / project LITE-WALL MONO SGG-POINT SLW		Benennung / title Beschlag für 16, 20, 24 VSG fitting for 16, 20, 24 lam. glass		
Zeichn. Nr. / drwg. no. LW 3030/...	Index / rev. 00	Maßstab / scale 1:1	Zeichnungsstand / rev.date 05.05.03	

Saint-Gobain
Glass Solutions



ECKELT GLAS GmbH.
Reshofstrasse 18, A-4400 Steyr, AUSTRIA
Tel: +43-7252-894-0, Fax: +43-7252-894-24
e-mail: vertrieb@eckelt.at oder export@eckelt.at

Die Zeichnung bleibt unser Eigentum und ist Dritten nur für die Vertragsdauer zur Benützung überlassen. Sämtliche sich aus der Zeichnung ergebenden Ansprüche ausschließlich ECKELT zu. Ohne vorherige Zustimmung von ECKELT darf diese Zeichnung weder vervielfältigt bzw. Dritten zugänglich gemacht werden

This drawing is a property and is left for use only for the period of contract. All claims resulting from the drawings belong to ECKELT. Without the approval of ECKELT, no drawings must be copied or passed to third.