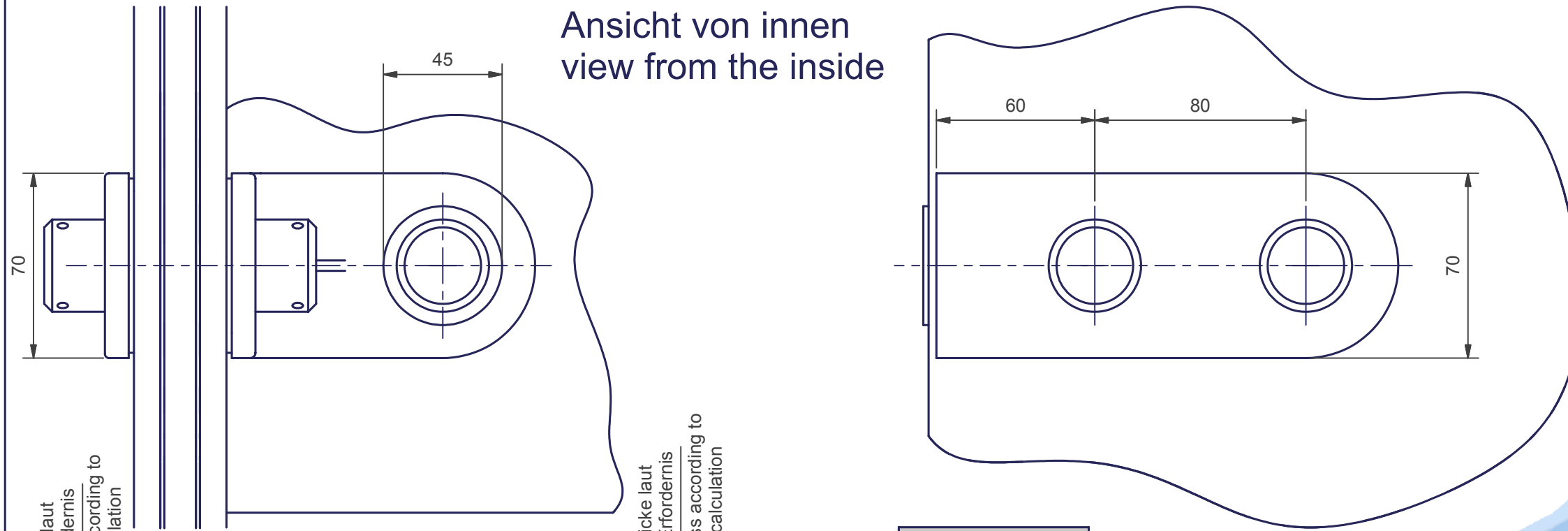


Die Zeichnung bleibt unser Eigentum und ist Dritten nur für die Vertragsdauer zur Benützung überlassen. Sämtliche sich aus der Zeichnung ergebenden Ansprüche ausschließlich ECKELT zu. Ohne vorherige Zustimmung von ECKELT darf diese Zeichnung weder vervielfältigt bzw. Dritten zugänglich gemacht werden

This drawing is a property and is left for use only for the period of contract. All claims resulting from the drawings belong to ECKELT. Without the approval of ECKELT, no drawings must be copied or passed to third.

Ansicht von innen
view from the inside

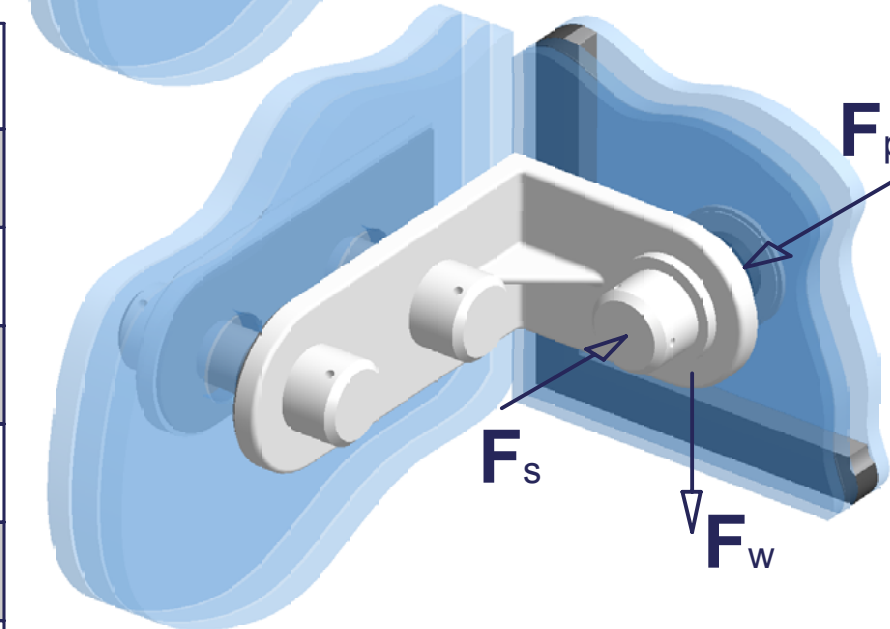


Stabilisatorausführungen fin compositions
STAHL/steel 6mm
SECURIT 15mm
SECURIT 19mm
STADIP 32mm (10/1,52/12/1,52/10)
STADIP 39mm (12/1,52/15/1,52/12)

LITE-WALL MONO

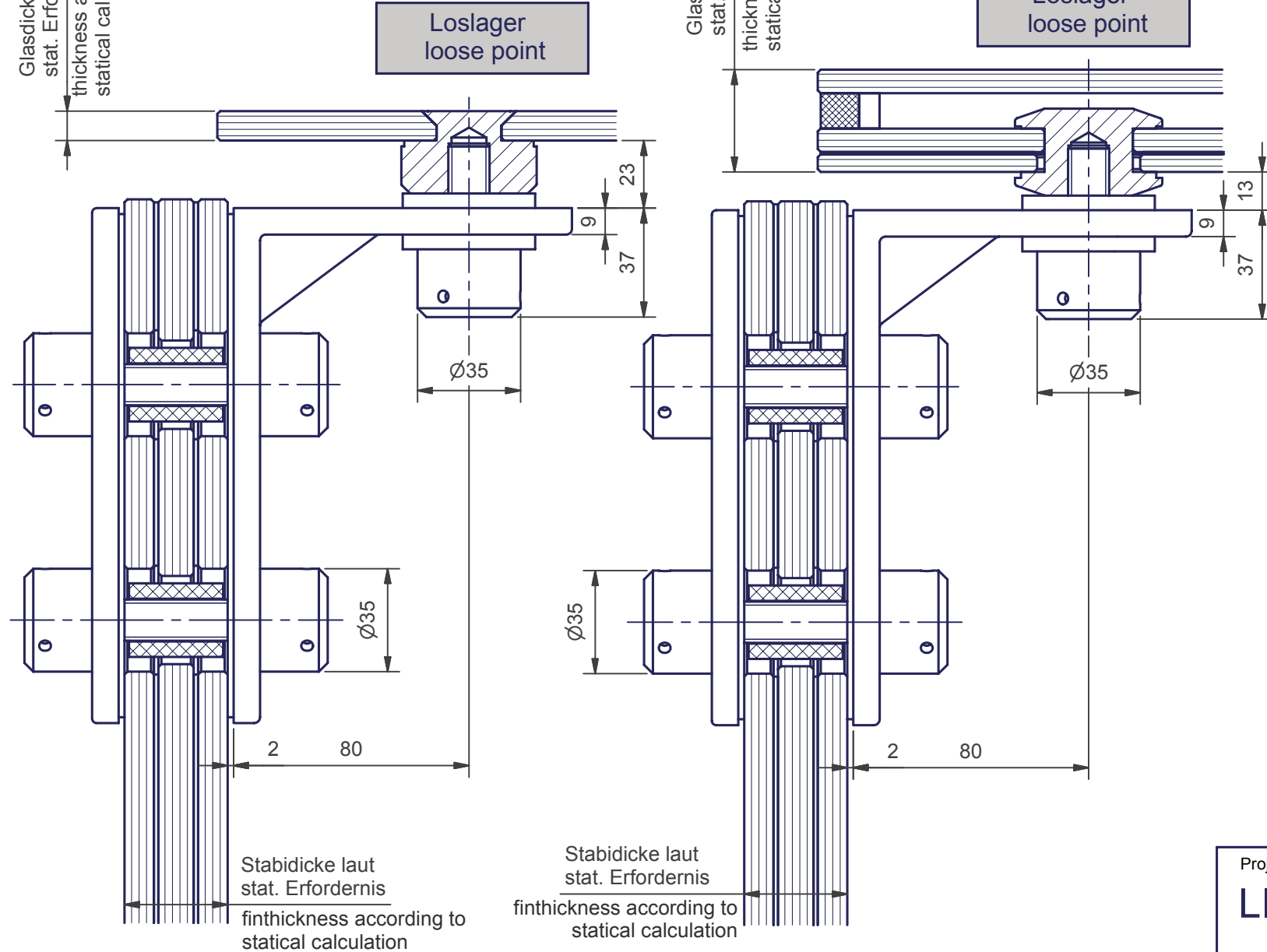


LITE-WALL ISO



max. Lasten nur für Eckwinkel max. loads only for angle	
F_p	max. Winddruck max. windpressure 3,80 kN
F_s	max. Windsog max. windsuction 7,10 kN
F_w	max. Eigengewicht max. dead-weight 0,00 kN

Technische Änderungen vorbehalten
technical modifications reserved



LITE-WALL MONO

LITE-WALL ISO

Projekt / project LITE-WALL		Benennung / title Eckwinkel Loslager angle loose point		
Zeichn. Nr. / drwg. no. LW 3530/...		Index / rev. 01	Maßstab / scale 1:2	Zeichnungsstand / rev.date 28.09.05