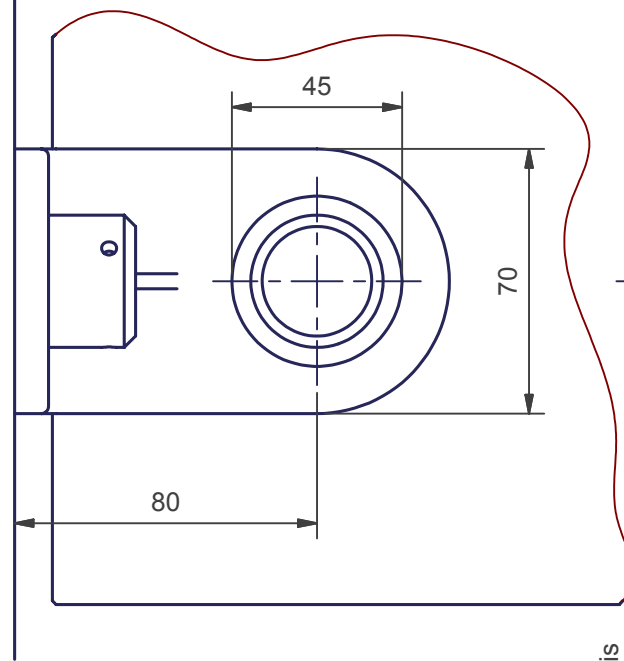
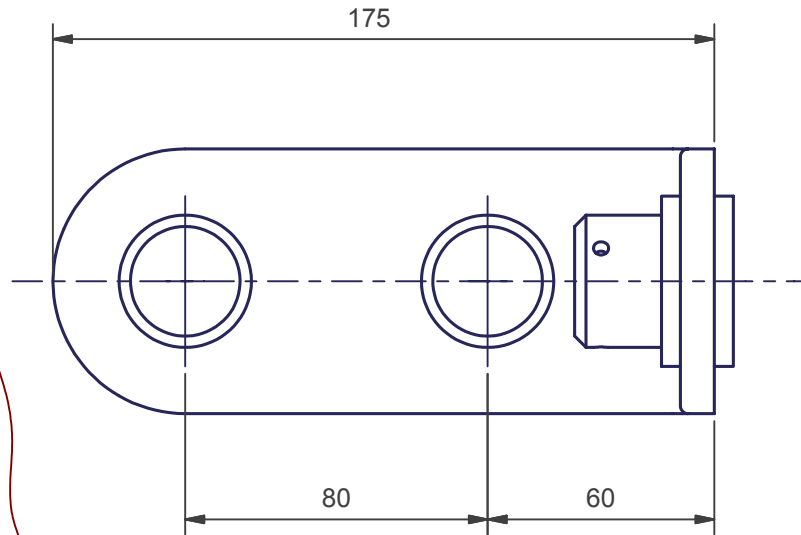


Die Zeichnung bleibt unser Eigentum und ist Dritten nur für die Vertragsdauer zur Benützung überlassen. Sämtliche sich aus der Zeichnung ergebenden Ansprüche ausschließlich ECKELT zu. Ohne vorherige Zustimmung von ECKELT darf diese Zeichnung weder vervielfältigt bzw. Dritten zugänglich gemacht werden

Ansicht von innen
view from the inside



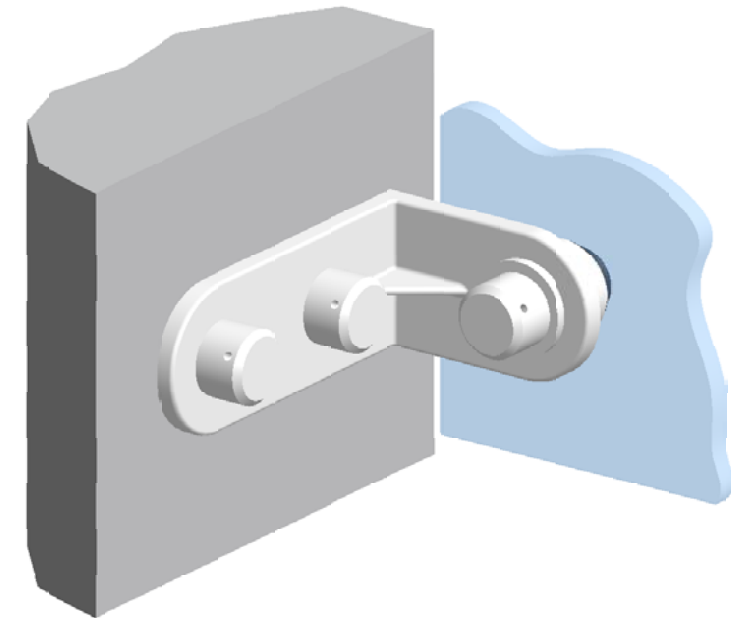
Ansicht A
detail A



max. Lasten nur für Eckwinkel
max. loads only for angle

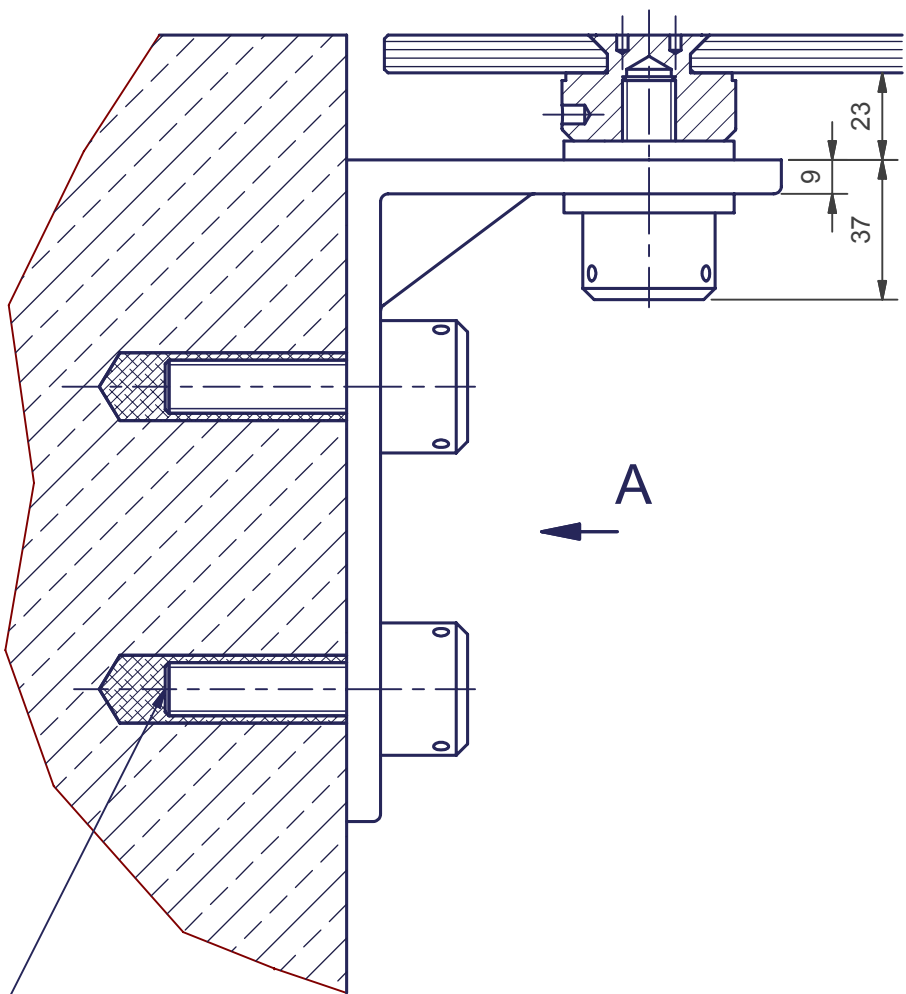
F_p	max. Winddruck max. windpressure	3,80 kN
	max. Windsog max. windsuction	7,10 kN
F_w	max. Eigengewicht max. dead-weight	7,50 kN

LITE-WALL MONO



LITE-WALL MONO

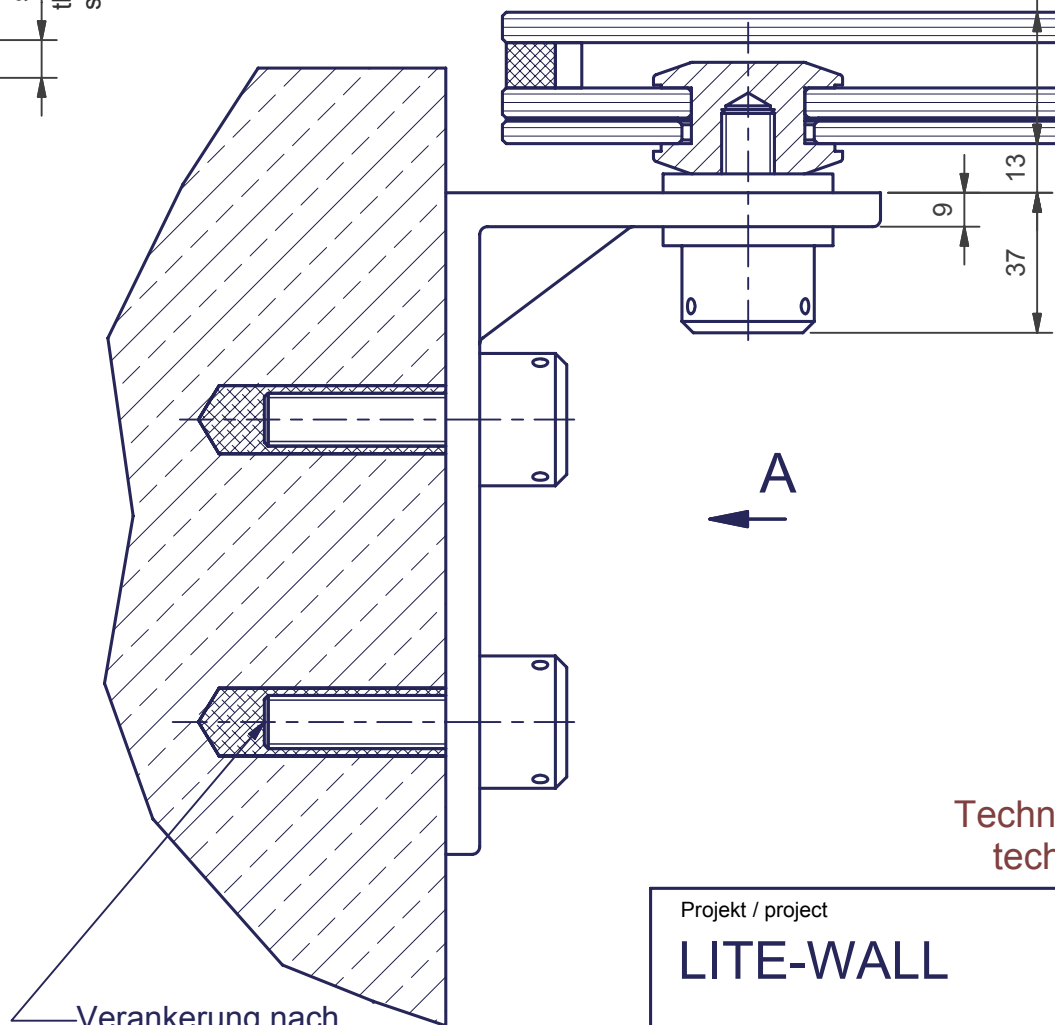
Fest- od. Loslager
fixed or loose point



Glasdicke laut
stat. Erfordernis
thickness according to
statical calculation

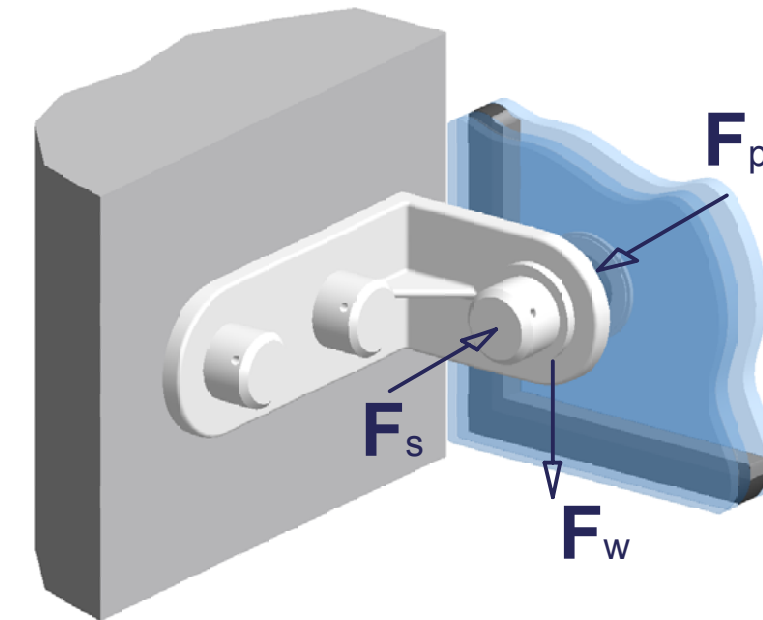
LITE-WALL ISO

Fest- od. Loslager
fixed or loose point



Glasdicke laut
stat. Erfordernis
thickness according to
statical calculation

LITE-WALL ISO



This drawing is a property and is left for use only for the period of contract. All claims resulting from the drawings belong to ECKELT. Without the approval of ECKELT, no drawings must be copied or passed to third.

Verankerung nach
Mauerbeschaffenheit
Anchorage according
to local knowledge

Verankerung nach
Mauerbeschaffenheit
Anchorage according
to local knowledge

Technische Änderungen vorbehalten
technical modifications reserved

Projekt / project LITE-WALL		Benennung / title Eckwinkel Maueranbindung angle wall-connection	
Zeichn. Nr. / drwg. no. LW 3591/00	Index / rev. 01	Maßstab / scale 1:2	Zeichnungsstand / rev.date 04.10.05