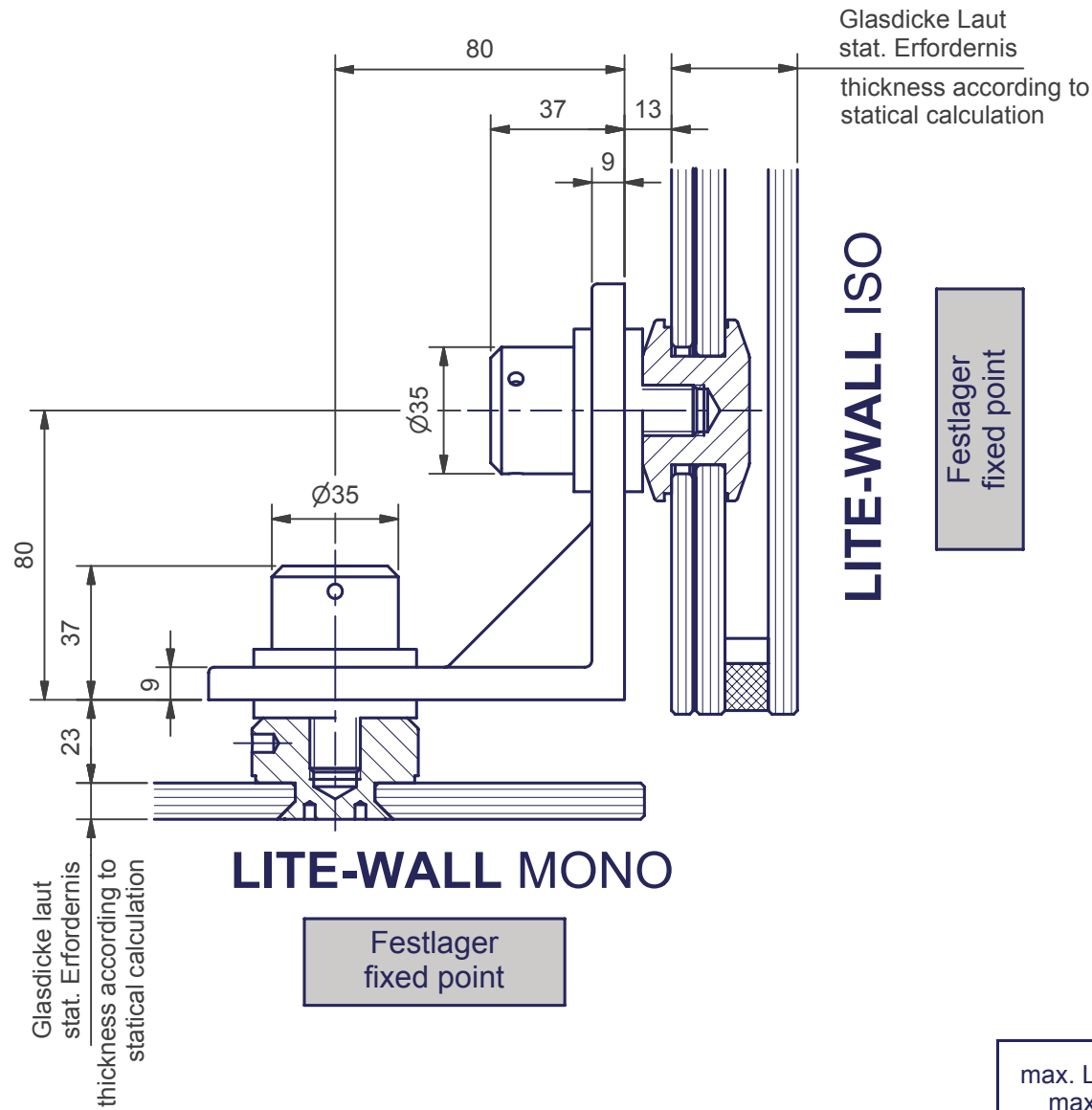


Die Zeichnung bleibt unser Eigentum und ist Dritten nur für die Vertragsdauer zur Benützung überlassen. Sämtliche sich aus der Zeichnung ergebenden Ansprüche ausschließlich ECKELT zu. Ohne vorherige Zustimmung von ECKELT darf diese Zeichnung weder vervielfältigt bzw. Dritten zugänglich gemacht werden

This drawing is a property and is left for use only for the period of contract. All claims resulting from the drawings belong to ECKELT. Without the approval of ECKELT, no drawings must be copied or passed to third.



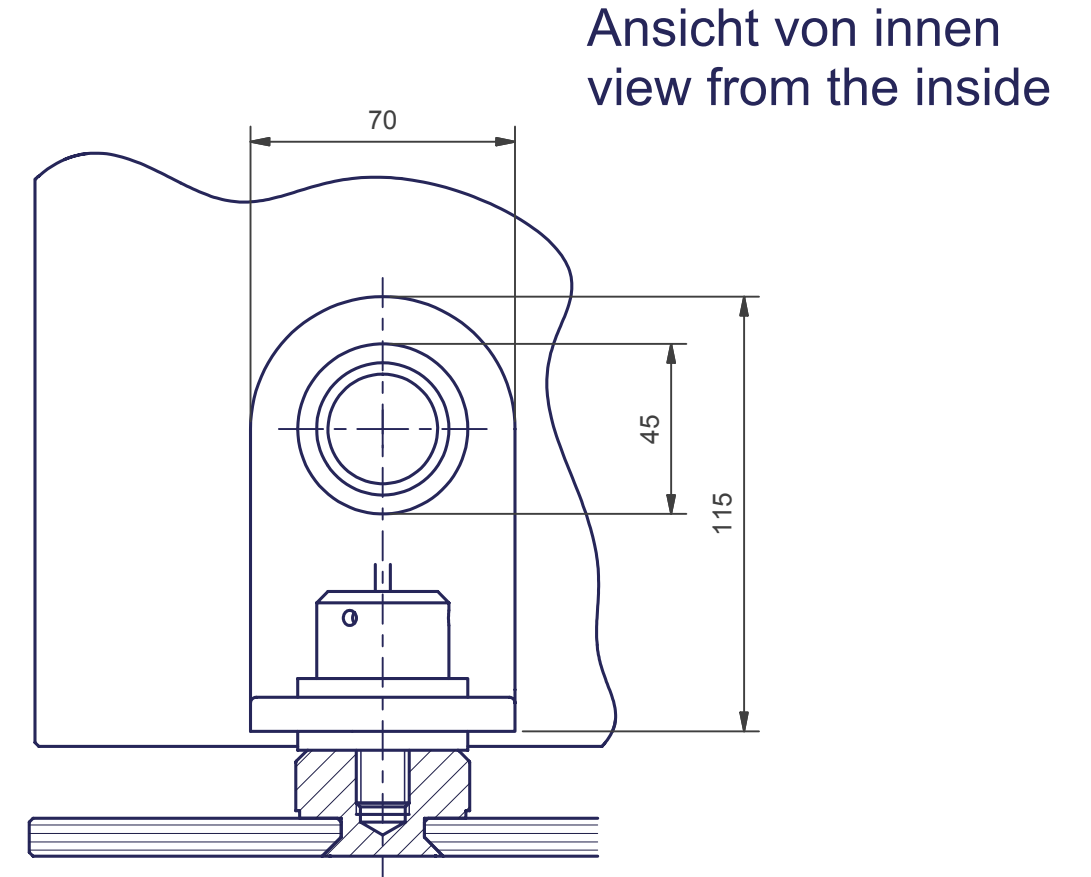
Glasdicke laut stat. Erfordernis  
thickness according to statical calculation

**LITE-WALL MONO**

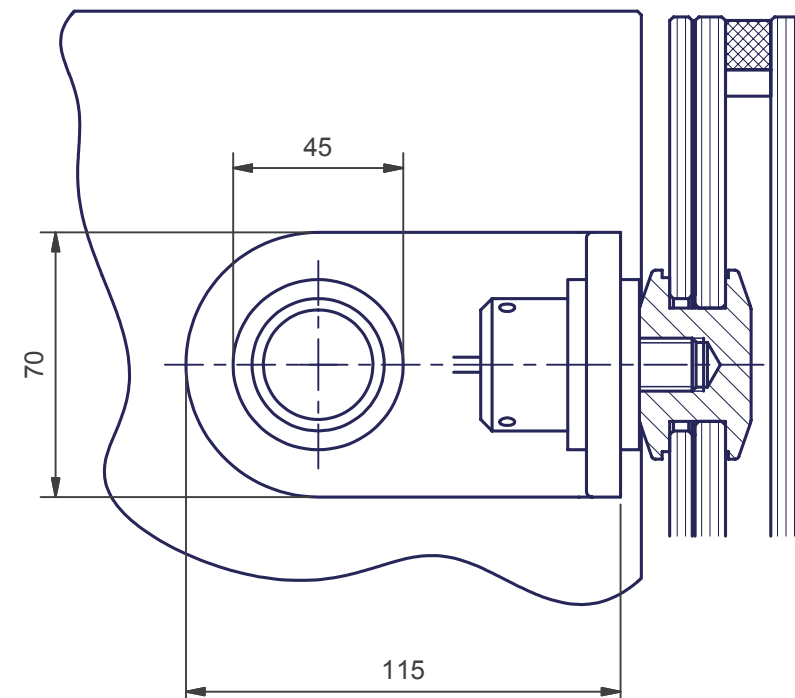
Festlager  
fixed point

**LITE-WALL ISO**

Festlager  
fixed point



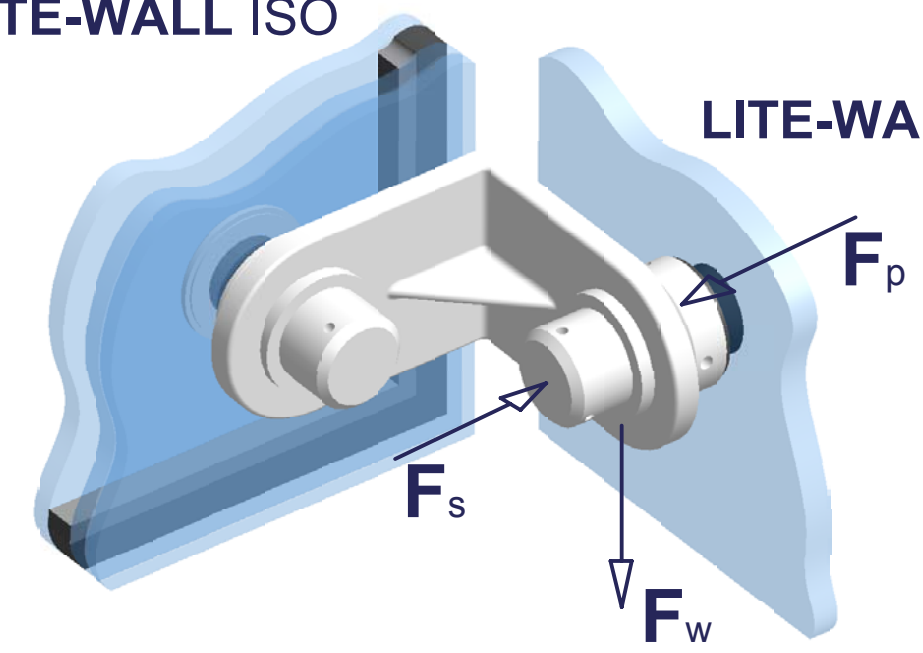
Ansicht von innen  
view from the inside



Ansicht von innen  
view from the inside

**LITE-WALL ISO**

**LITE-WALL MONO**



max. Lasten nur für Eckwinkel max. loads only for angle	
<b>F<sub>p</sub></b>	max. Winddruck max. windpressure <b>2,90 kN</b>
<b>F<sub>s</sub></b>	max. Windsog max. windsuction <b>7,20 kN</b>
<b>F<sub>w</sub></b>	max. Eigengewicht max. dead-weight <b>0,00 kN</b>

Technische Änderungen vorbehalten  
technical modifications reserved

Projekt / project <b>LITE-WALL</b>		Benennung / title <b>Eckwinkel Nurglaseck angle glass corner</b>	
Zeichn. Nr. / drwg. no. <b>LW 3593/00</b>		Index / rev. <b>01</b>	Maßstab / scale <b>1:2</b>
		Zeichnungsstand / rev.date <b>05.10.05</b>	