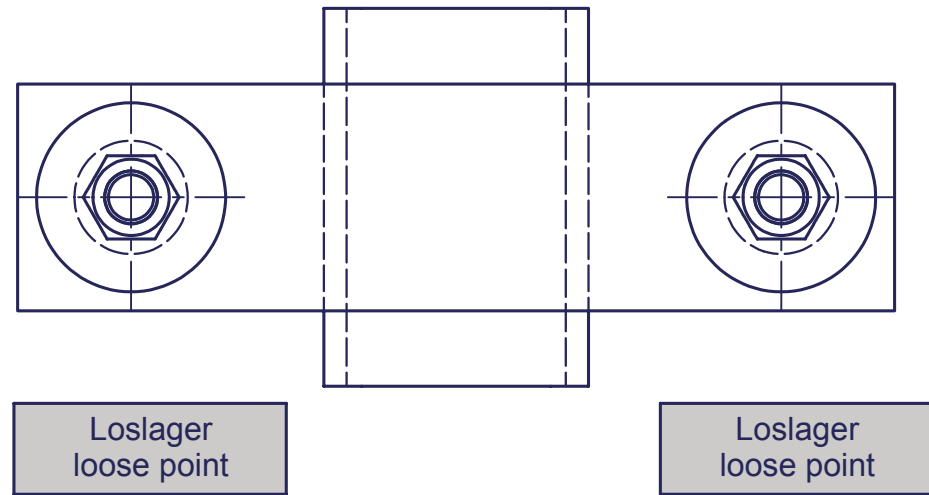


Die Zeichnung bleibt unser Eigentum und ist Dritten nur für die Vertragsdauer zur Benützung überlassen. Sämtliche sich aus der Zeichnung ergebenden Ansprüche ausschließlich ECKELT zu. Ohne vorherige Zustimmung von ECKELT darf diese Zeichnung weder vervielfältigt bzw. Dritten zugänglich gemacht werden

This drawing is a property and is left for use only for the period of contract. All claims resulting from the drawings belong to ECKELT. Without the approval of ECKELT, no drawings must be copied or passed to third.

### Schnitt A-A

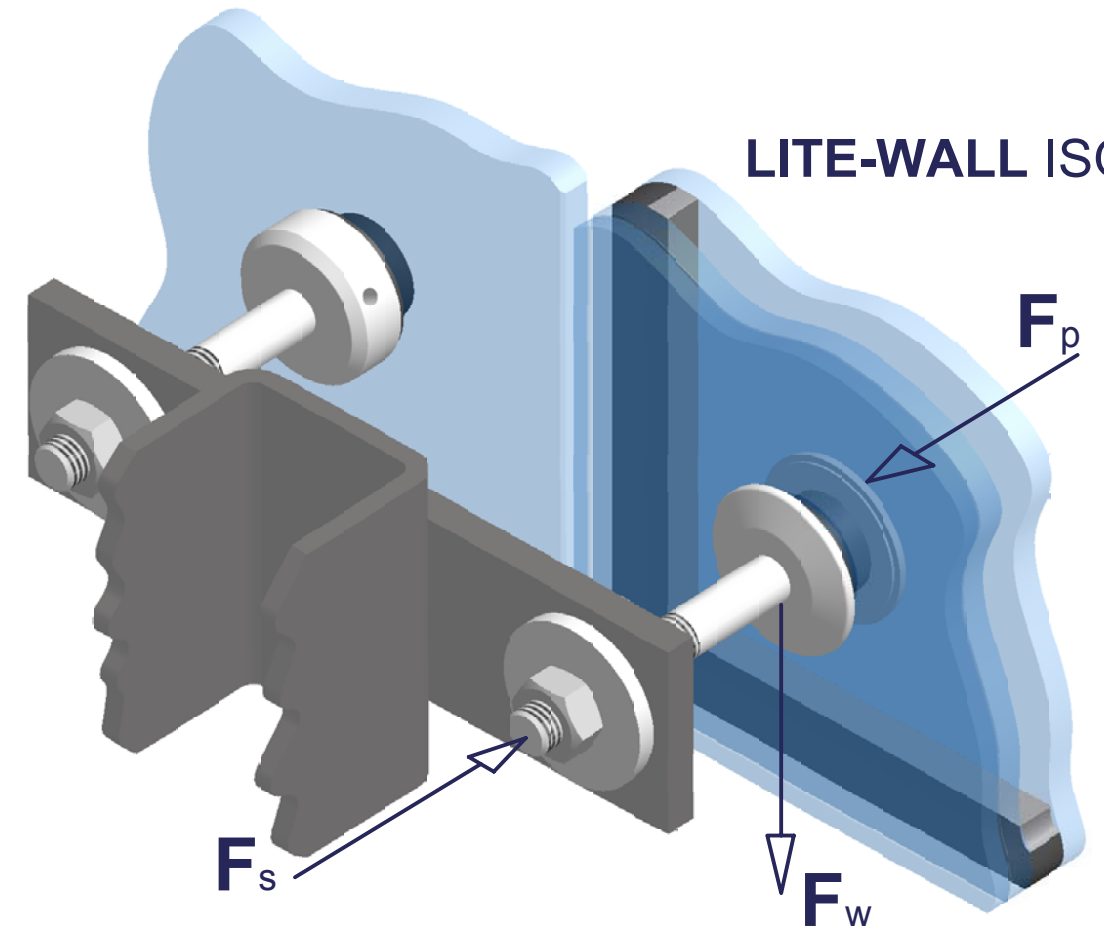


Loslager  
loose point

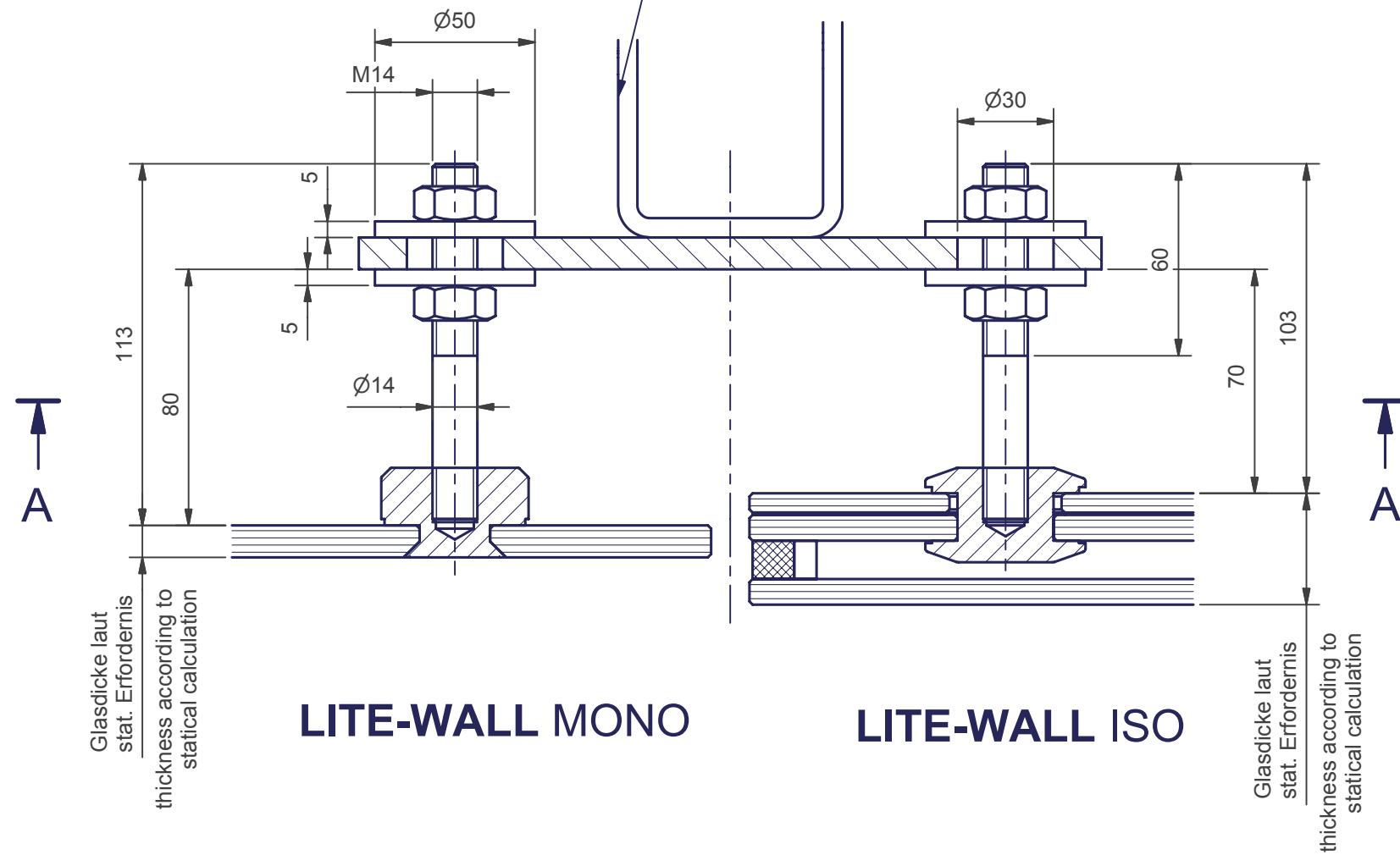
Loslager  
loose point

### LITE-WALL MONO

### LITE-WALL ISO



Unterkonstruktion bauseits  
construction by others



### LITE-WALL MONO

### LITE-WALL ISO

Glasdicke laut  
stat. Erfordernis  
thickness according to  
statical calculation

Glasdicke laut  
stat. Erfordernis  
thickness according to  
statical calculation

max. Lasten nur für Bolzen max. loads only for bolt	
$F_p$	max. Winddruck max. windpressure
	auf Anfrage on request
$F_s$	max. Windsog max. windsuction
	auf Anfrage on request
$F_w$	max. Eigengewicht max. dead-weight
	2,20 kN

Technische Änderungen vorbehalten  
technical modifications reserved

Projekt / project <b>LITE-WALL</b>		Benennung / title <b>Bolzenanbindung connection with screw-bolt</b>		
Zeichn. Nr. / drwg. no. <b>LW 3601/00</b>		Index / rev. 01	Maßstab / scale 1:2	Zeichnungsstand / rev.date 05.10.05