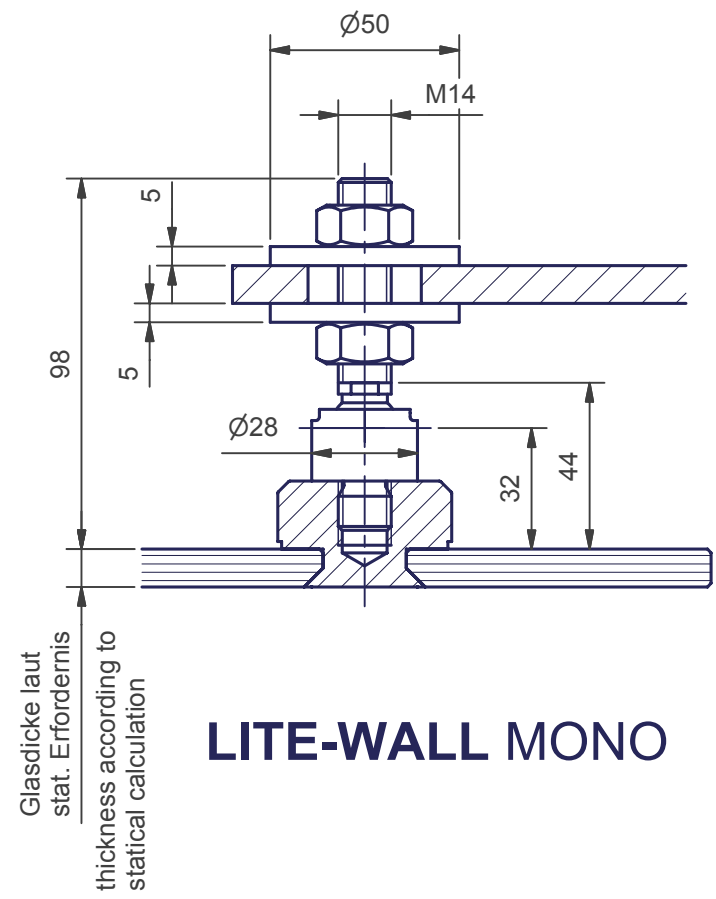
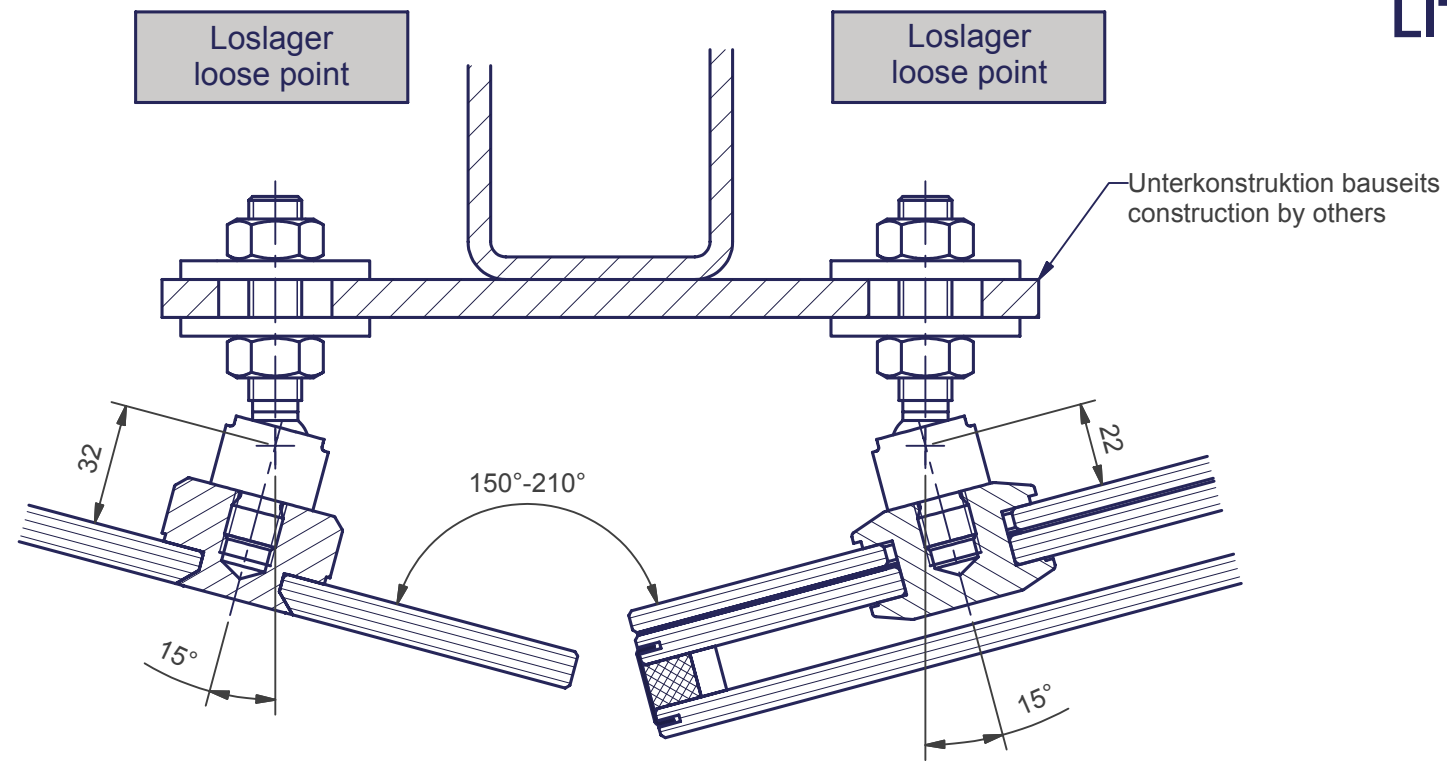
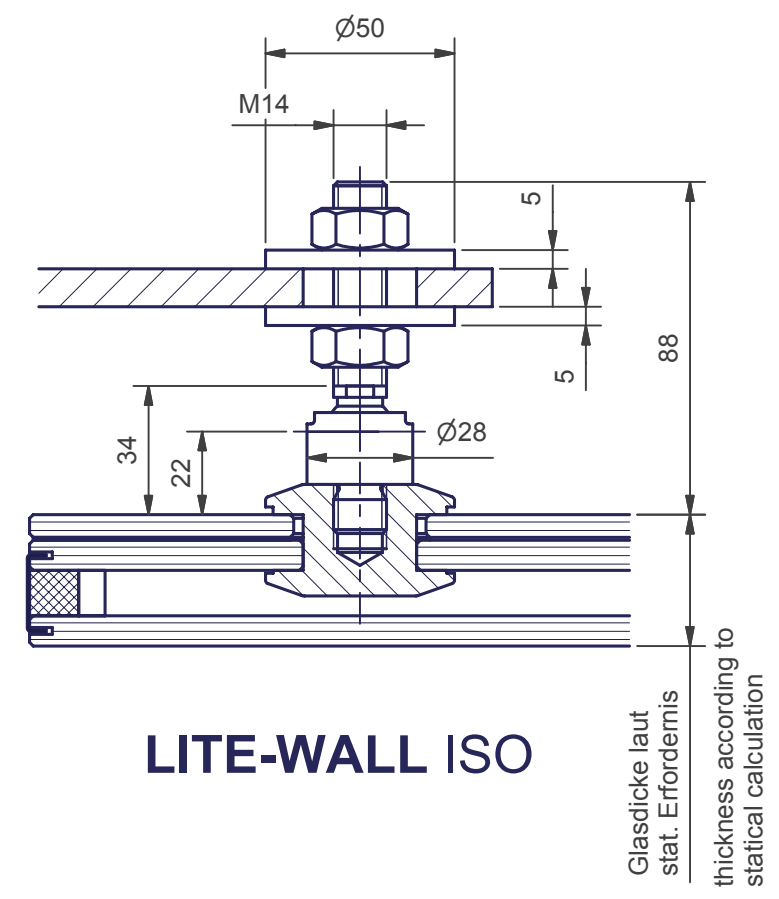


Die Zeichnung bleibt unser Eigentum und ist Dritten nur für die Vertragsdauer zur Benützung überlassen. Sämtliche sich aus der Zeichnung ergebenden Ansprüche ausschließlich ECKELT zu. Ohne vorherige Zustimmung von ECKELT darf diese Zeichnung weder vervielfältigt bzw. Dritten zugänglich gemacht werden

This drawing is a property and is left for use only for the period of contract. All claims resulting from the drawings belong to ECKELT. Without the approval of ECKELT, no drawings must be copied or passed to third.

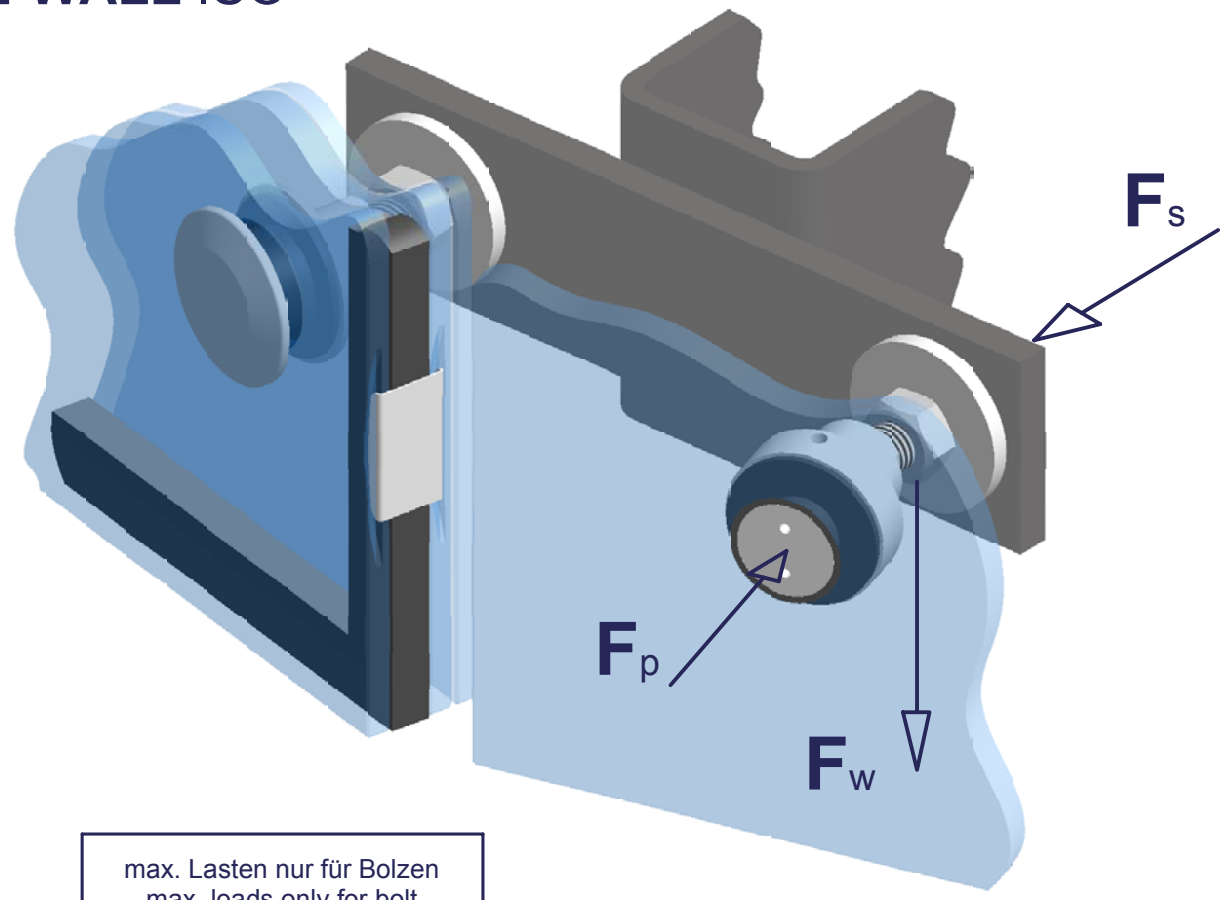


LITE-WALL MONO



LITE-WALL ISO

LITE-WALL ISO



LITE-WALL MONO

max. Lasten nur für Bolzen max. loads only for bolt	
F_p	max. Winddruck max. windpressure
	5,70 kN
F_s	max. Windsog max. windsuction
	5,70 kN
F_w	max. Eigengewicht max. dead-weight
	3,80 kN

Technische Änderungen vorbehalten
technical modifications reserved

Projekt / project LITE-WALL		Benennung / title Gelenkbolzen articulated fitting		
Zeichn. Nr. / drwg. no. LW 3701/00		Index / rev. 01	Maßstab / scale 1:2	Zeichnungsstand / rev.date 11.10.05

Saint-Gobain
Glass Solutions
ECKELT
 ECKELT GLAS GmbH,
 Resthofstrasse 18, A-4400 Steyr, AUSTRIA
 Tel: +43-7252-894-0, Fax: +43-7252-894-24
 e-mail: vertrieb@eckelt.at oder export@eckelt.at