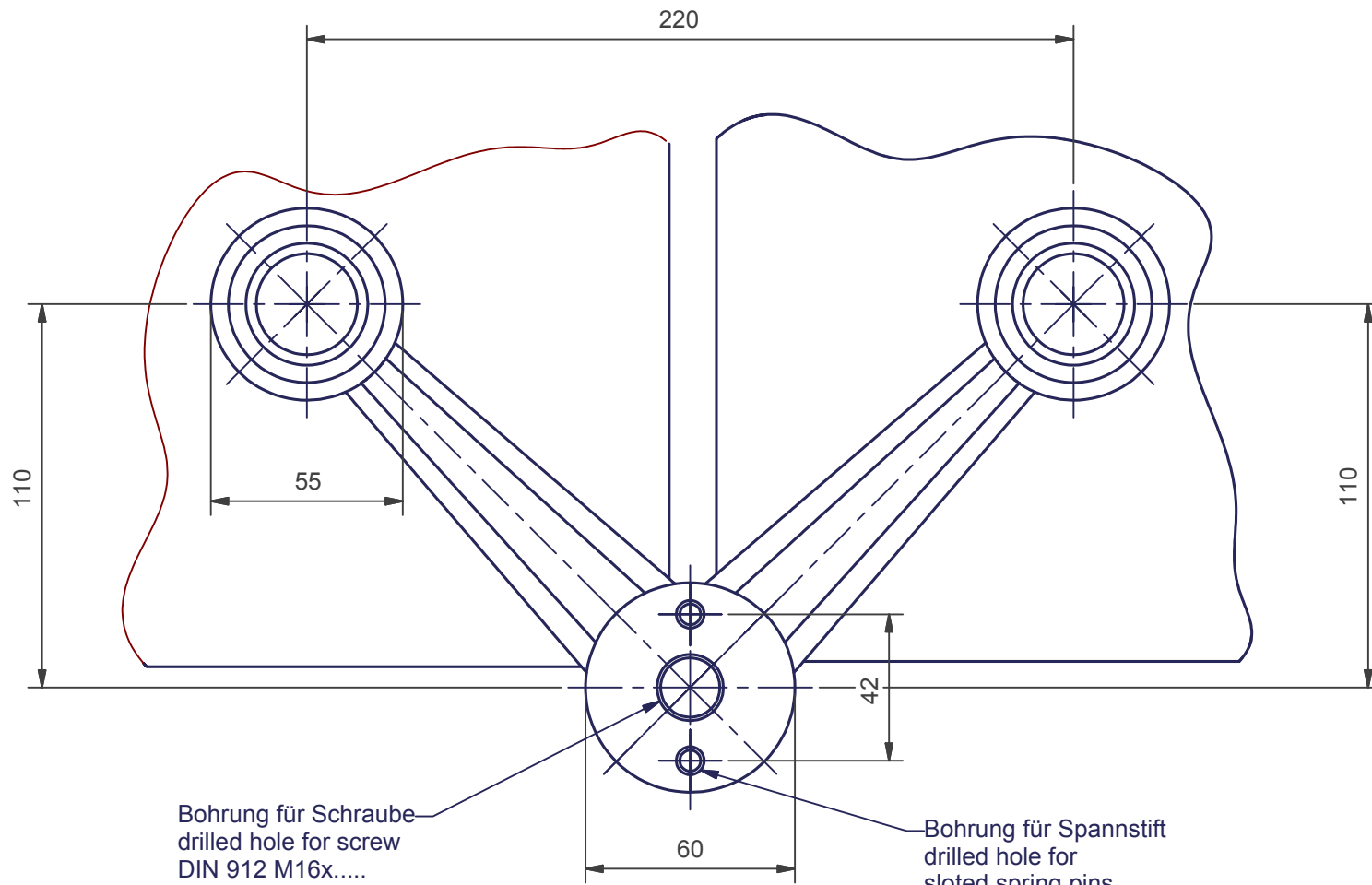


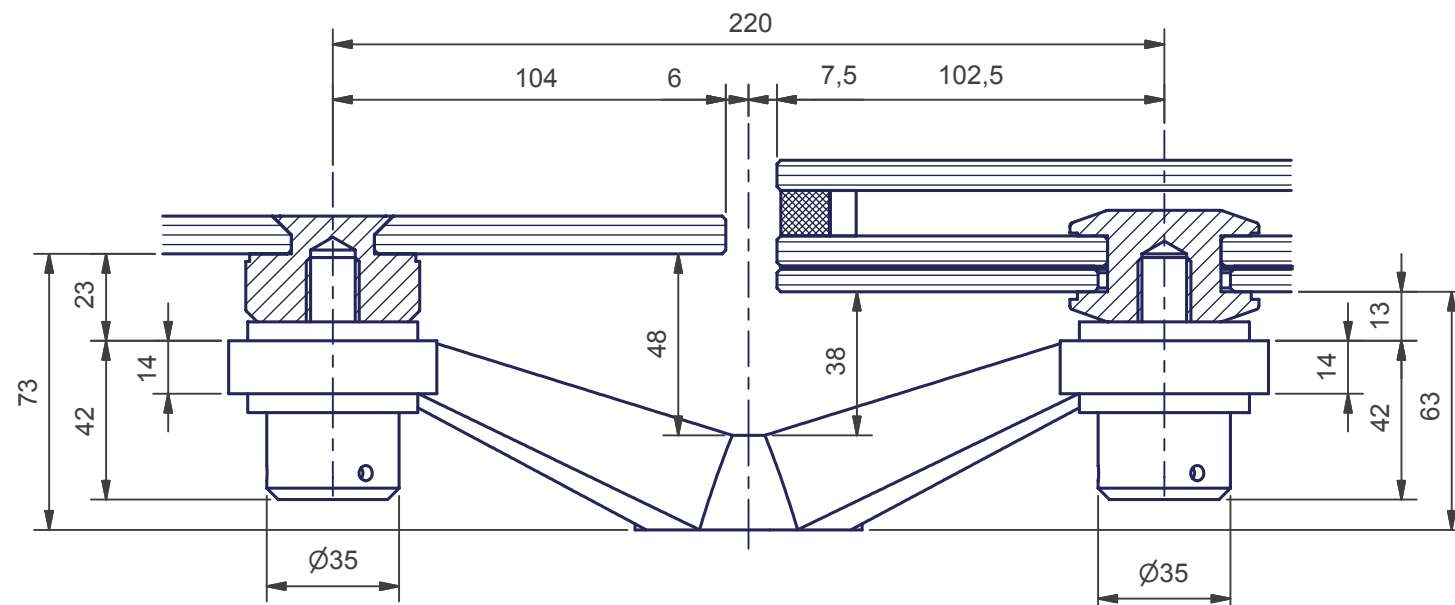
Die Zeichnung bleibt unser Eigentum und ist Dritten nur für die Vertragsdauer zur Benützung überlassen. Sämtliche sich aus der Zeichnung ergebenden Ansprüche ausschließlich ECKELT zu. Ohne vorherige Zustimmung von ECKELT darf diese Zeichnung weder vervielfältigt bzw. Dritten zugänglich gemacht werden

Ansicht von innen
view from the inside



Bohrung für Schraube
drilled hole for screw
DIN 912 M16x.....

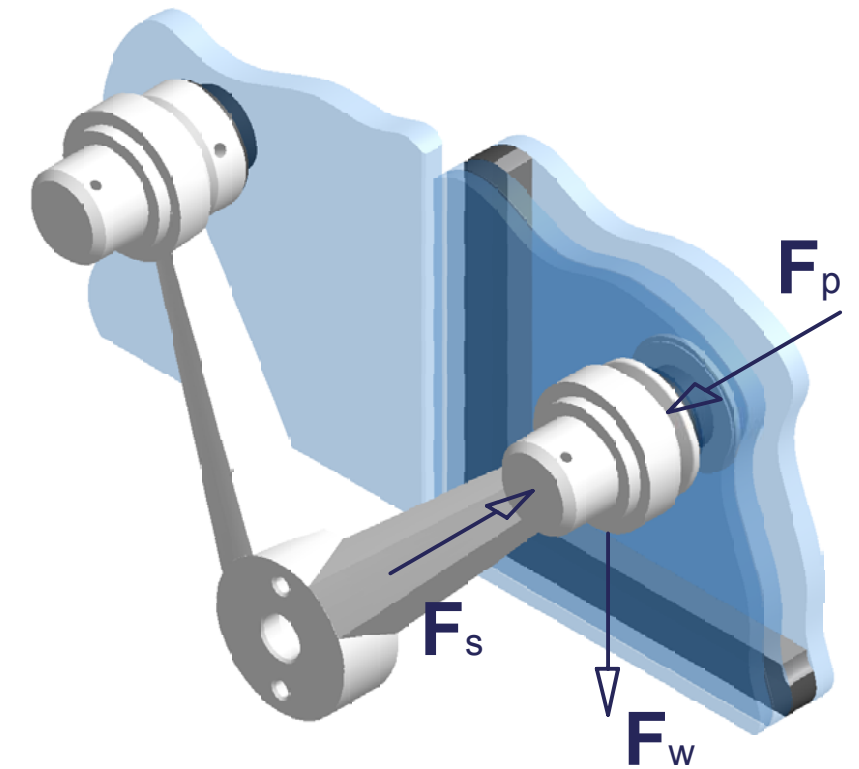
Bohrung für Spannstift
drilled hole for
slotted spring pins
DIN 1481 Ø6x.....



LITE-WALL MONO

LITE-WALL ISO

LITE-WALL MONO



LITE-WALL ISO

max. Lasten nur für Spinne max. loads only for spider	
F_p	max. Winddruck max. windpressure
	3,10 kN
F_s	max. Windsog max. windsuction
	3,40 kN
F_w	max. Eigengewicht max. dead-weight
	3,60 kN

Technische Änderungen vorbehalten
technical modifications reserved

Projekt / project LITE-WALL		Benennung / title Spinne 2-armig 2-leg spider		
Zeichn. Nr. / drwg. no. LW 3801/02		Index / rev. 01	Maßstab / scale 1:2	Zeichnungsstand / rev.date 15.07.05

This drawing is a property and is left for use only for the period of contract. All claims resulting from the drawings belong to ECKELT. Without the approval of ECKELT, no drawings must be copied or passed to third.