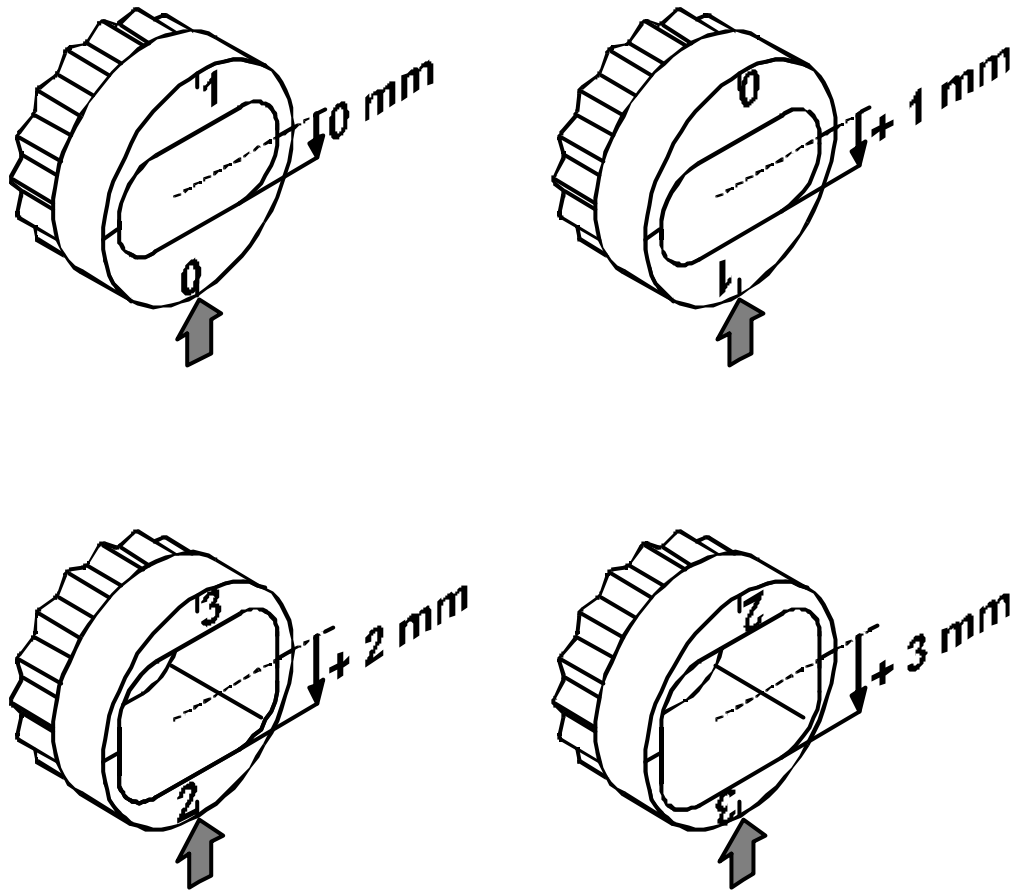


Die Zeichnung bleibt unser Eigentum und ist Dritten nur für die Vertragsdauer zur Benützung überlassen. Sämtliche sich aus der Zeichnung ergebenden Ansprüche stehen ausschließlich ECKELT zu. Ohne vorherige Zustimmung von ECKELT darf diese Zeichnung weder vervielfältigt bzw. Dritten zugänglich gemacht werden



	Toleranz / tolerance 0mm/1mm	Toleranz / tolerance 2mm/3mm
Festlager fixed point	3810/03	3810/04
hor. Loslager hor. loose point	3810/01	3810/02
Loslager loose point	3810/05	3810/05

Technische Änderungen vorbehalten
technical modifications reserved

This drawing is a property and is left for use only for the period of contract. All claims resulting from the drawings belong to ECKELT. Without the approval of ECKELT, no drawings must be copied or passed to third

Projekt / project LITE-WALL		Benennung / title Lagerungsart Spinne support for spider	
Zeichn. Nr. / drwg. no. LW 3810/...	Index / rev. 00	Masstab / scale -	Zeichnungsstand / rev. date 26.05.03

ECKELT GLAS GmbH.
Reschhofstrasse 18, A-4400 Steyr, AUSTRIA
Tel: +43-7252-894-0, Fax: +43-7252-894-24
e-mail: vertreib@eckelt.at oder export@eckelt.at