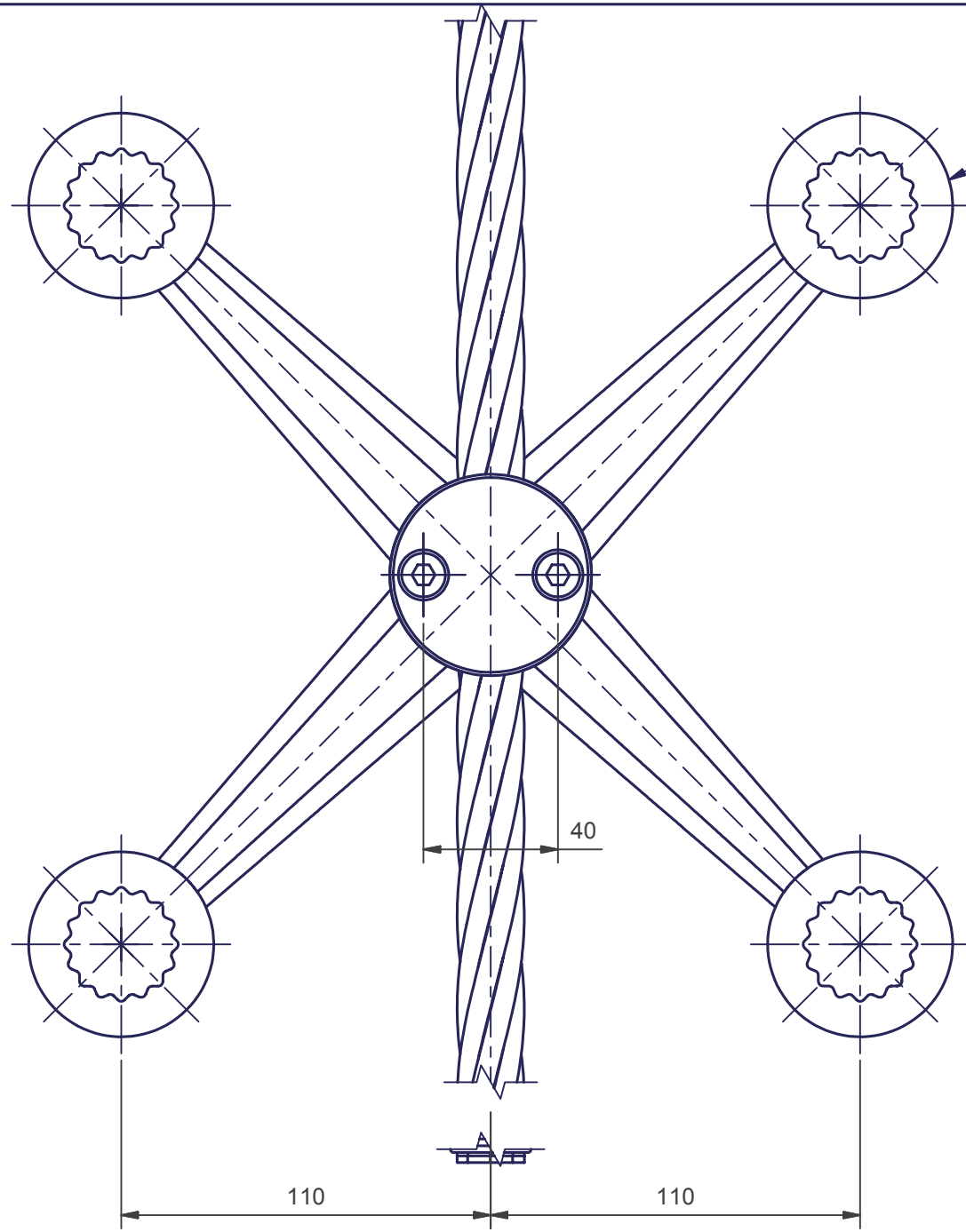
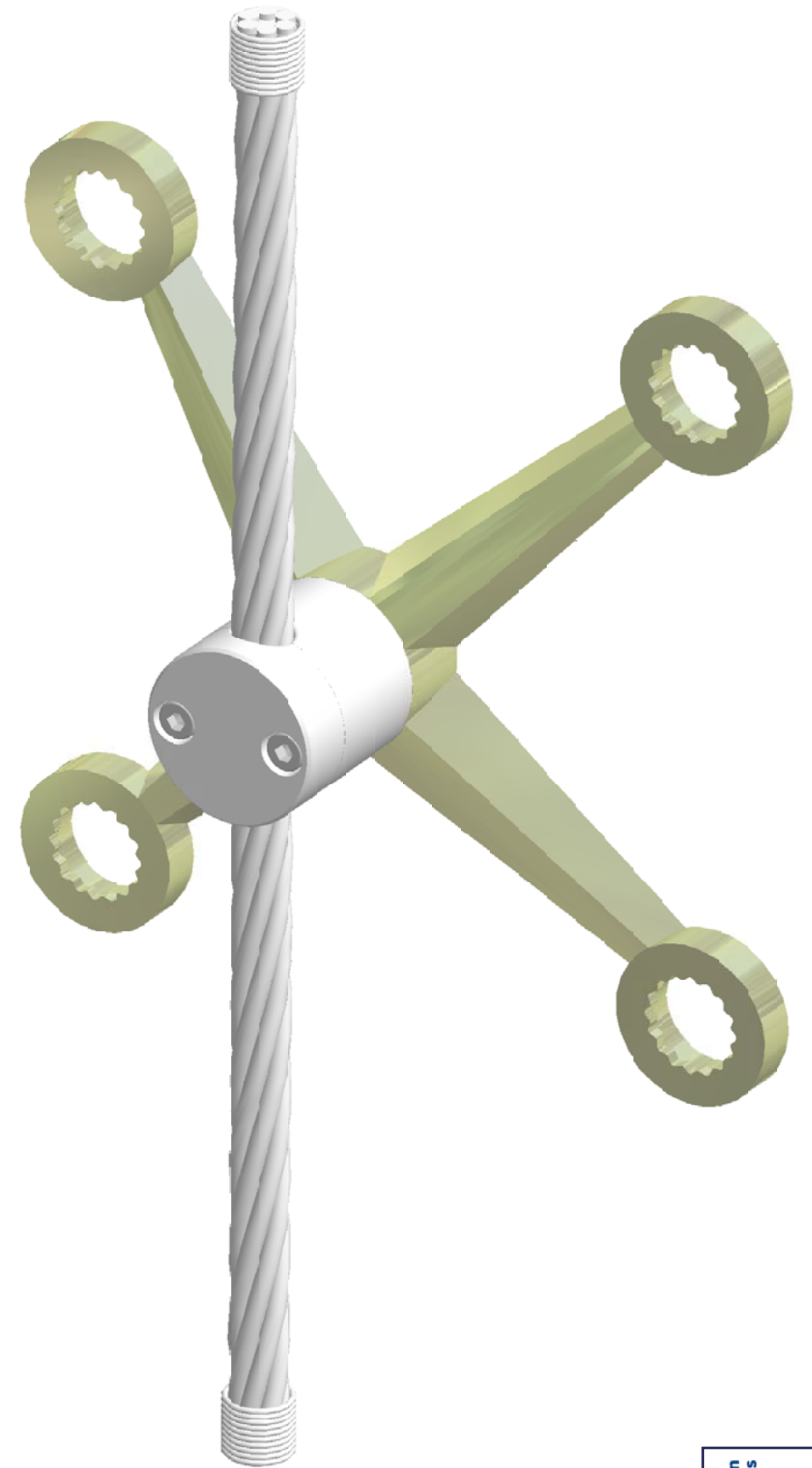


Die Zeichnung bleibt unser Eigentum und ist Dritten nur für die Vertragsdauer zur Benützung überlassen. Sämtliche sich aus der Zeichnung ergebenden Ansprüche ausschließlich ECKELT zu. Ohne vorherige Zustimmung von ECKELT darf diese Zeichnung weder vervielfältigt bzw. Dritten zugänglich gemacht werden

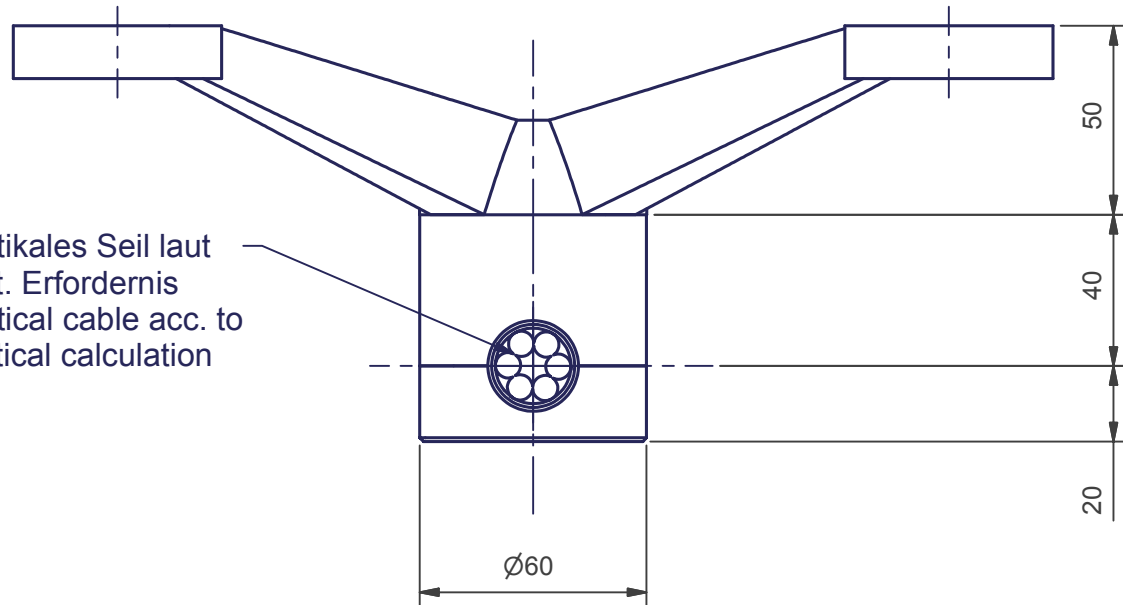
This drawing is a property and is left for use only for the period of contract. All claims resulting from the drawings belong to ECKELT. Without the approval of ECKELT, no drawings must be copied or passed to third.



- LW 3801/01
- LW 3801/02
- LW 3801/03
- LW 3801/04
- LW 3801/05
- LW 3801/06



vertikales Seil laut stat. Erfordernis  
vertical cable acc. to  
statical calculation



Technische Änderungen vorbehalten  
technical modifications reserved

Projekt / project <b>LITE-WALL</b>		Benennung / title <b>Seilverspannung vertikal cable restraint vertical</b>	
Zeichn. Nr. / drwg. no. <b>LW 3850/01</b>	Index / rev. <b>01</b>	Maßstab / scale <b>1:1</b>	Zeichnungsstand / rev.date <b>12.02.04</b>



ECKELT GLAS GmbH,  
Resthofstrasse 18, A-4400 Steyr, AUSTRIA  
Tel.: +43-7252-894-0, Fax: +43-7252-894-24  
e-mail: vertrieb@eckelt.at oder export@eckelt.at