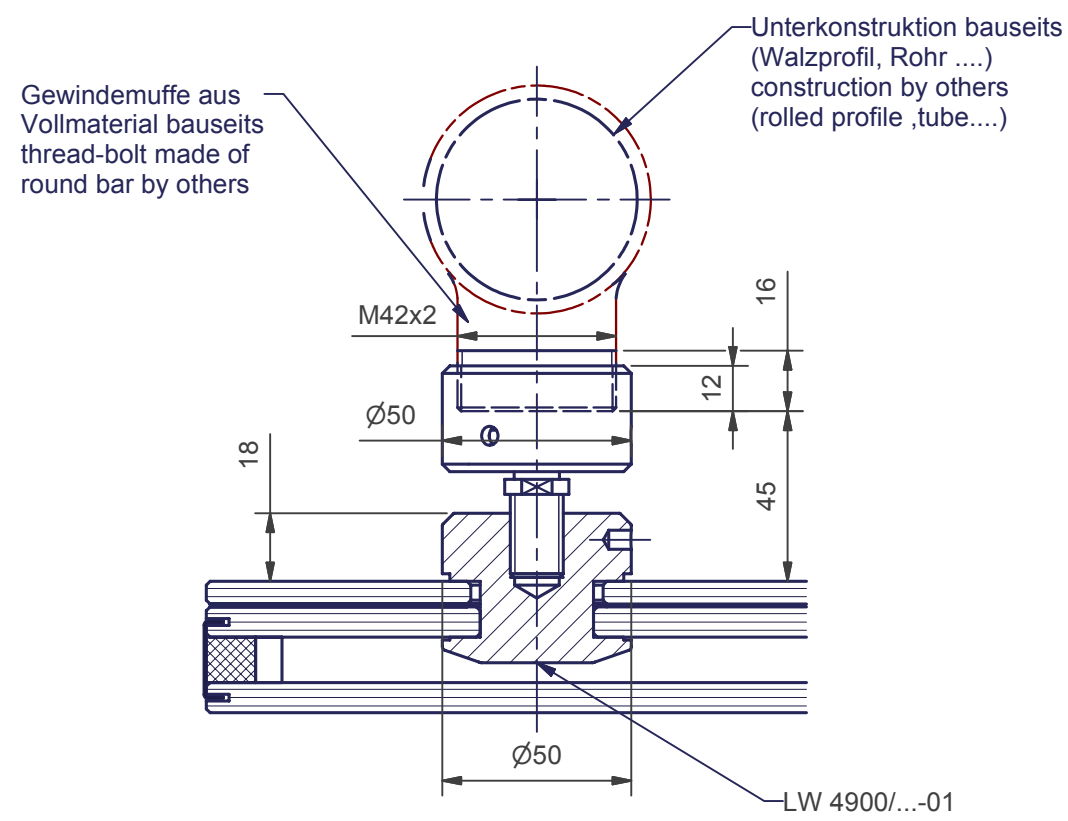
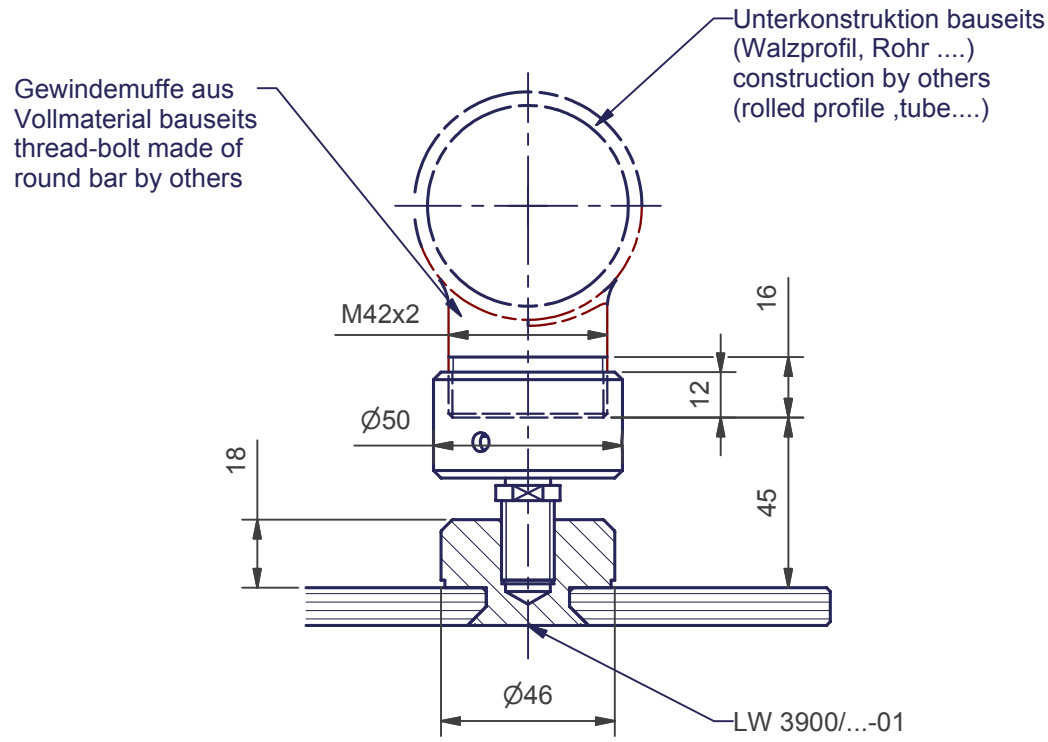
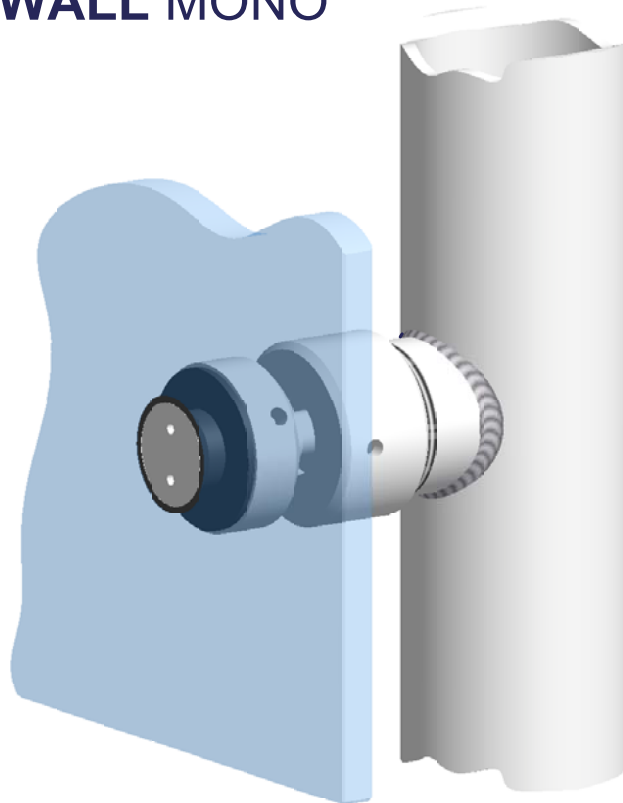


Die Zeichnung bleibt unser Eigentum und ist Dritten nur für die Vertragsdauer zur Benützung überlassen. Sämtliche sich aus der Zeichnung ergebenden Ansprüche ausschließlich ECKELT zu. Ohne vorherige Zustimmung von ECKELT darf diese Zeichnung weder vervielfältigt bzw. Dritten zugänglich gemacht werden

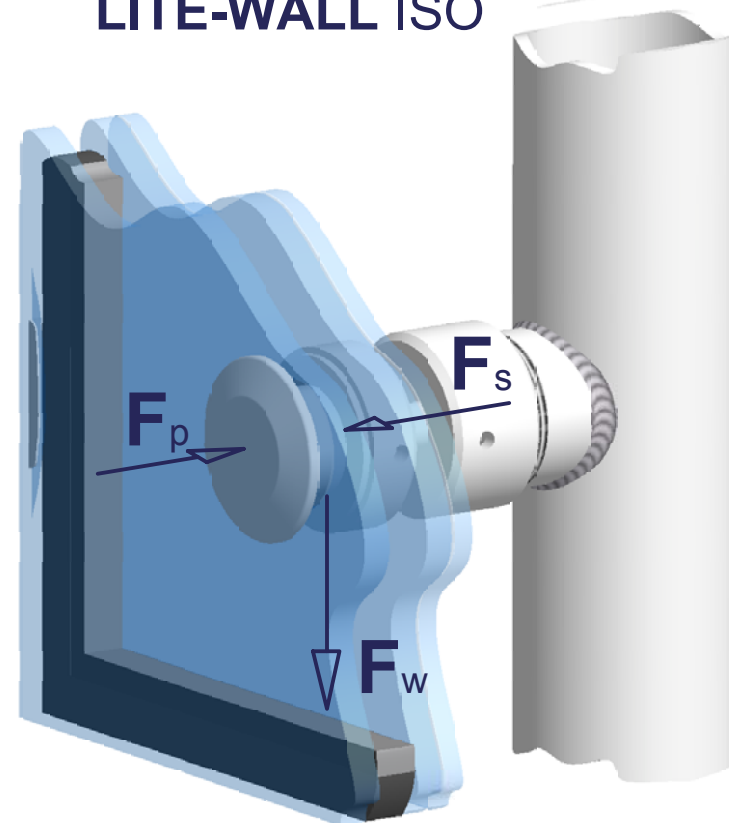
This drawing is a property and is left for use only for the period of contract. All claims resulting from the drawings belong to ECKELT. Without the approval of ECKELT, no drawings must be copied or passed to third.



### LITE-WALL MONO



### LITE-WALL ISO



max. Lasten nur für Direktanbdg. max. loads only for direct fixing	
<b>F<sub>p</sub></b>	max. Winddruck max. windpressure
	28,30 kN
<b>F<sub>s</sub></b>	max. Windsog max. windsuction
	28,30 kN
<b>F<sub>w</sub></b>	max. Eigengewicht max. dead-weight
	0,00 kN

Technische Änderungen vorbehalten  
technical modifications reserved

Projekt / project <b>LITE-WALL</b>		Benennung / title <b>Direktanbindung direct fixing</b>		
Zeichn. Nr. / drwg. no. <b>LW 3901/00</b>		Index / rev. 01	Maßstab / scale 1:2	Zeichnungsstand / rev.date 12.10.05