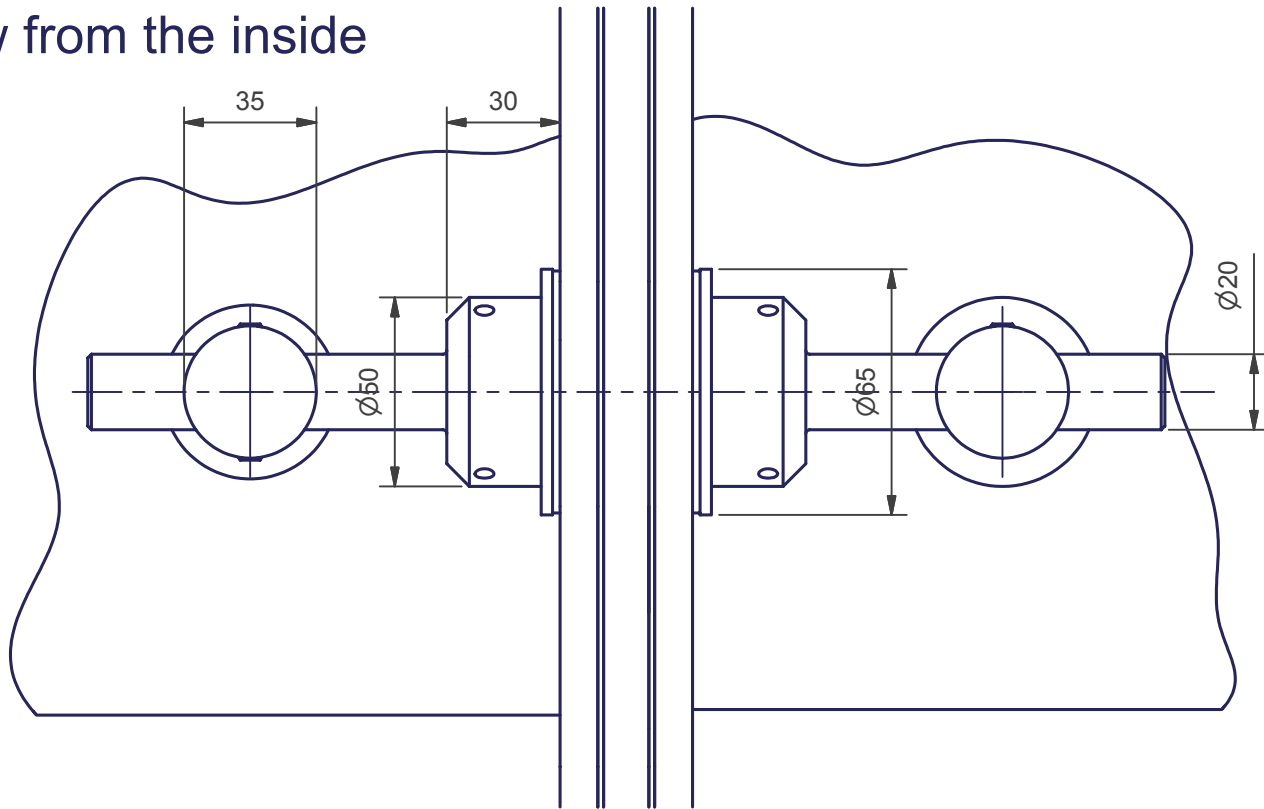
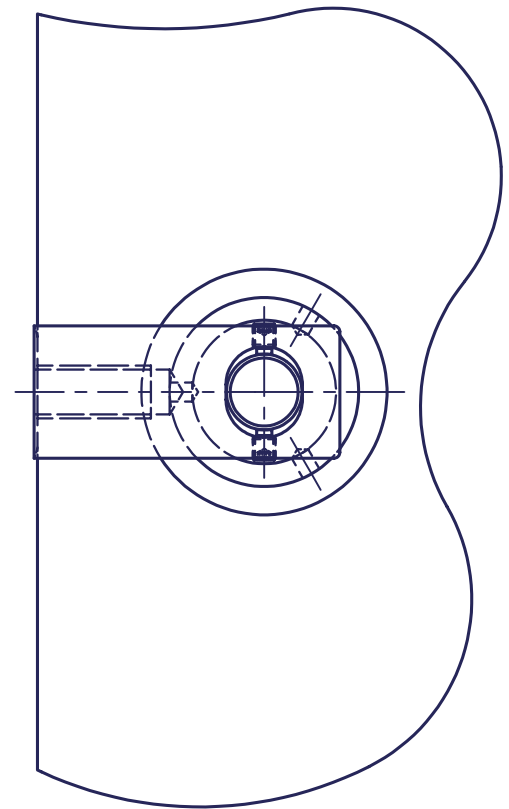


Die Zeichnung bleibt unser Eigentum und ist Dritten nur für die Vertragsdauer zur Benützung überlassen. Sämtliche sich aus der Zeichnung ergebenden Ansprüche ausschließlich ECKELT zu. Ohne vorherige Zustimmung von ECKELT darf diese Zeichnung weder vervielfältigt bzw. Dritten zugänglich gemacht werden

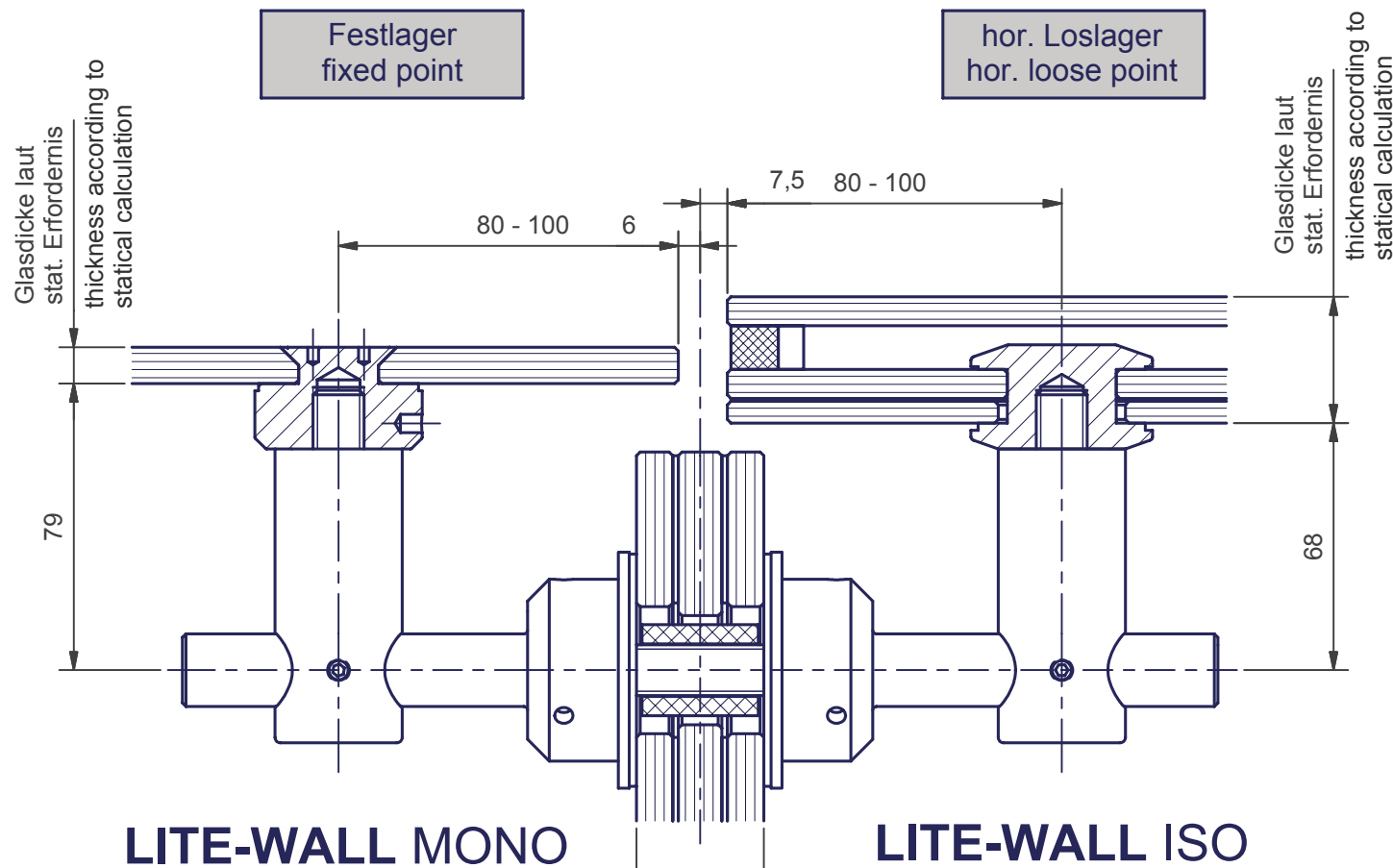
Ansicht von innen view from the inside



| Stabilisatorausführungen fin compositions |
|--|
| STAHL/steel 6mm |
| SECURIT 15mm |
| SECURIT 19mm |
| STADIP 32mm (10/1,52/12/1,52/10) |
| STADIP 39mm (12/1,52/15/1,52/12) |



LITE-WALL MONO

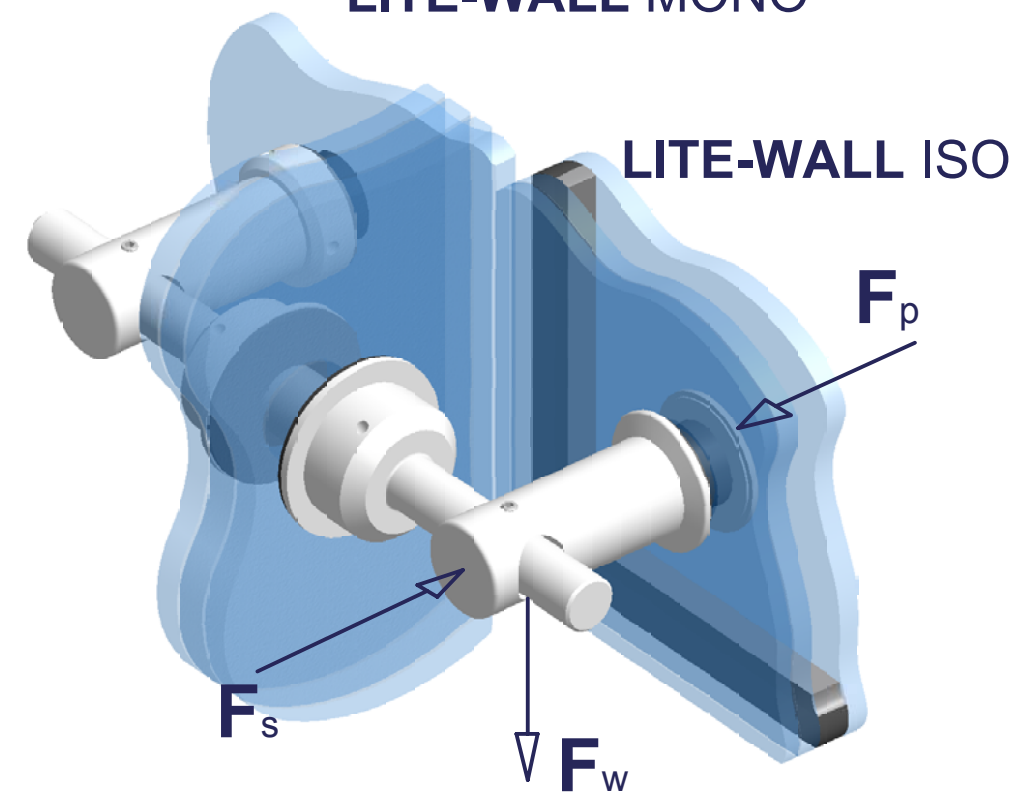


LITE-WALL MONO

LITE-WALL ISO

Stabdicke laut stat. Erfordernis
finthickness according to statical calculation

| max. Lasten nur für Serie 5000 max. loads only for serie 5000 | |
|--|--|
| F_p | max. Winddruck max. windpressure 8,50 kN |
| F_s | max. Windsog max. windsuction 8,50 kN |
| F_w | max. Eigengewicht max. dead-weight 0,00 kN |



LITE-WALL ISO

Technische Änderungen vorbehalten
technical modifications reserved

| | | | |
|---|--|------------------------|--|
| Projekt / project LITE-WALL | Benennung / title Serie 5000 Festlager / hor.Loslager Serie 5000 fixed point / hor.loose point | | |
| Zeichn. Nr. / drwg. no. LW 5005/... | Index / rev. 01 | Maßstab / scale 1:2 | Zeichnungsstand / rev.date 19.10.05 |



ECKELT GLAS GmbH,
Resthofstrasse 18, A-4400 Steyr, AUSTRIA
Tel: +43-7252-894-0, Fax: +43-7252-894-24
e-mail: vertrieb@eckelt.at oder export@eckelt.at

This drawing is a property and is left for use only for the period of contract. All claims resulting from the drawings belong to ECKELT. Without the approval of ECKELT, no drawings must be copied or passed to third.