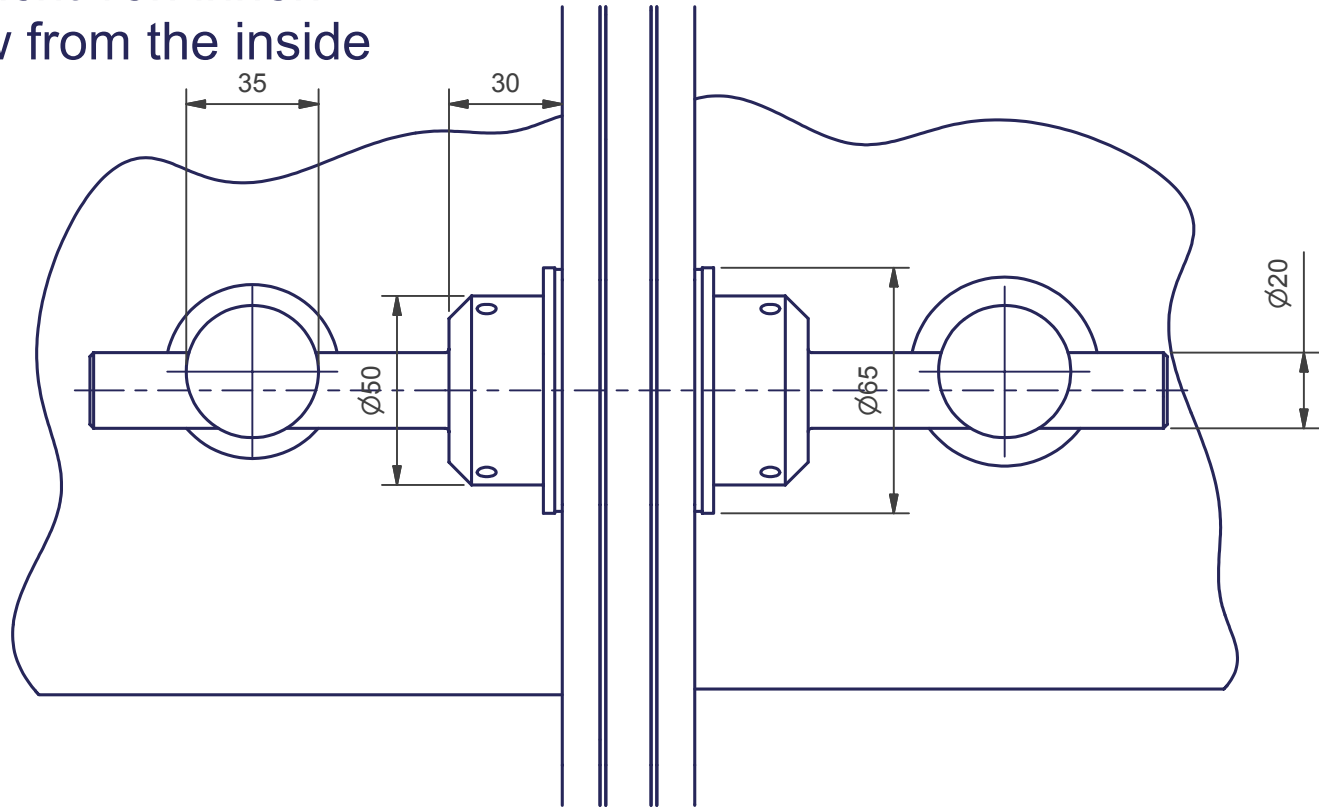


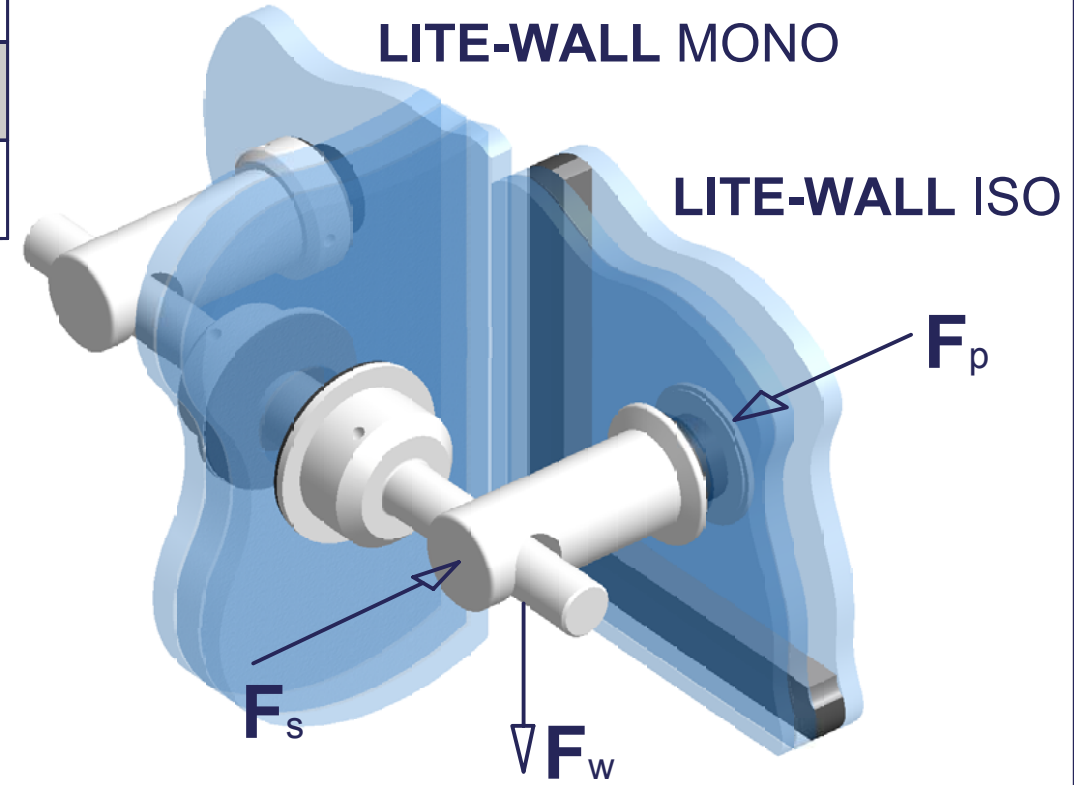
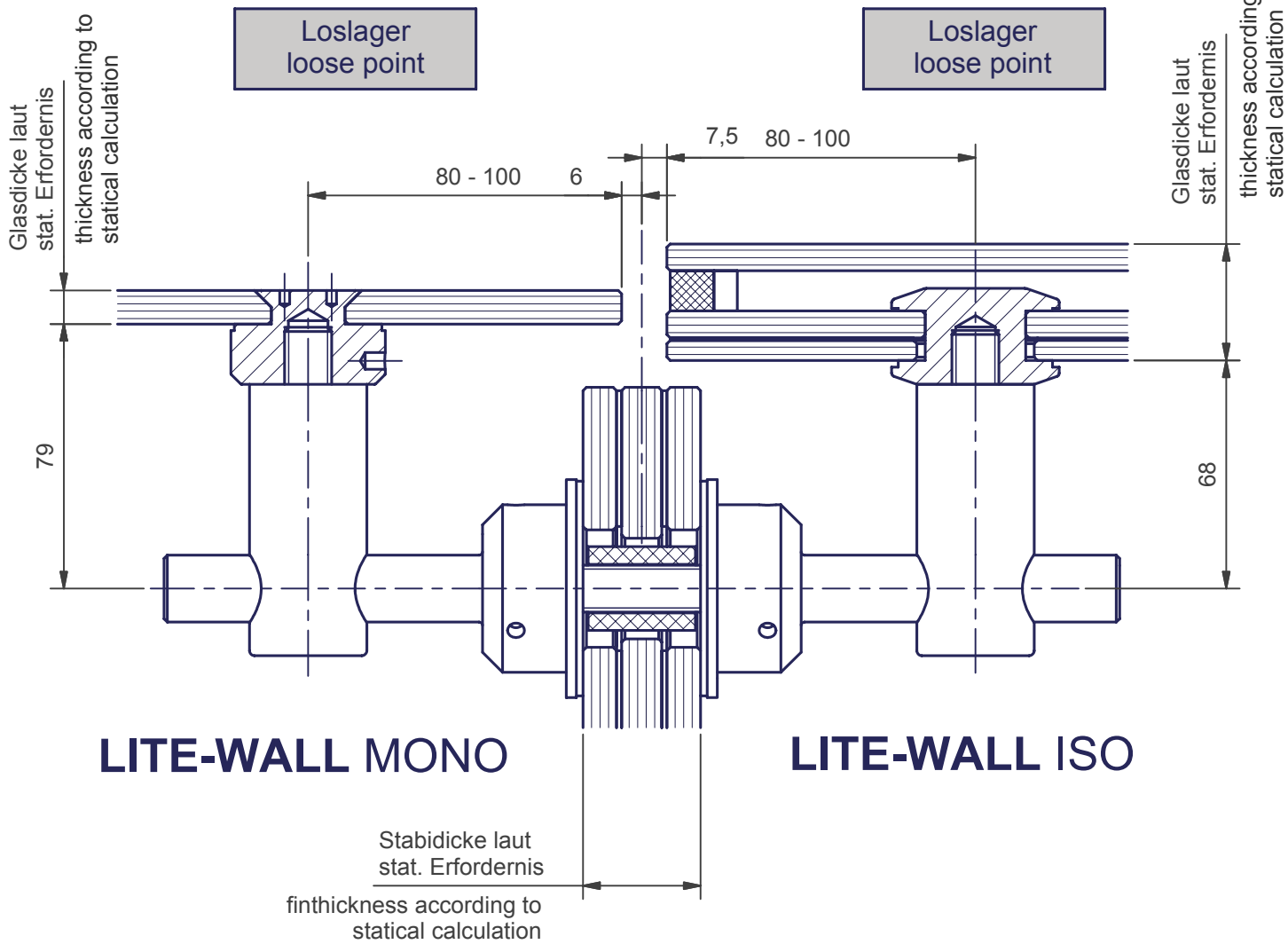
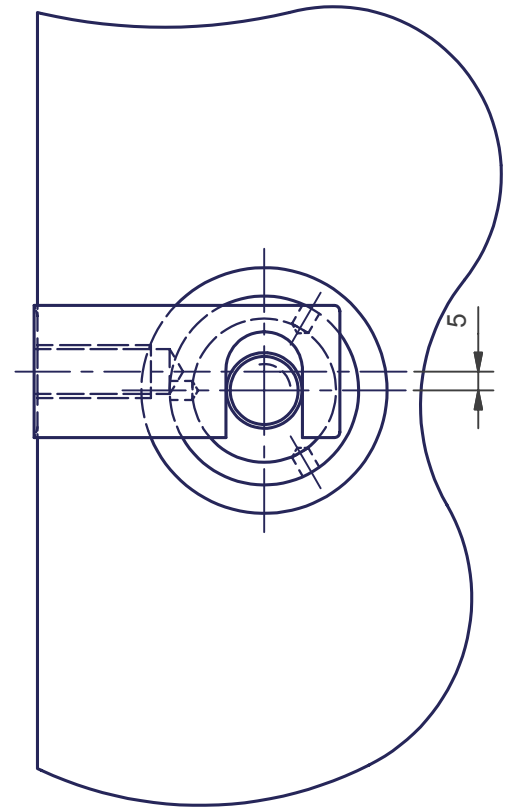
Die Zeichnung bleibt unser Eigentum und ist Dritten nur für die Vertragsdauer zur Benützung überlassen. Sämtliche sich aus der Zeichnung ergebenden Ansprüche ausschließlich ECKELT zu. Ohne vorherige Zustimmung von ECKELT darf diese Zeichnung weder vervielfältigt bzw. Dritten zugänglich gemacht werden

Ansicht von innen
view from the inside



Stabilisatorausführungen fin compositions
STAHL/steel 6mm
SECURIT 15mm
SECURIT 19mm
STADIP 32mm (10/1,52/12/1,52/10)
STADIP 39mm (12/1,52/15/1,52/12)

max. Lasten nur für Serie 5000 max. loads only for serie 5000	
F_p	max. Winddruck max. windpressure
	8,50 kN
F_s	max. Windsog max. windsuction
	8,50 kN
F_w	max. Eigengewicht max. dead-weight
	0,00 kN



Technische Änderungen vorbehalten
technical modifications reserved

Projekt / project LITE-WALL	Benennung / title Serie 5000 Loslager / Loslager Serie 5000 loose point / loose point		
Zeichn. Nr. / drwg. no. LW 5015/...	Index / rev. 01	Maßstab / scale 1:2	Zeichnungsstand / rev.date 19.10.05

This drawing is a property and is left for use only for the period of contract. All claims resulting from the drawings belong to ECKELT. Without the approval of ECKELT, no drawings must be copied or passed to third.