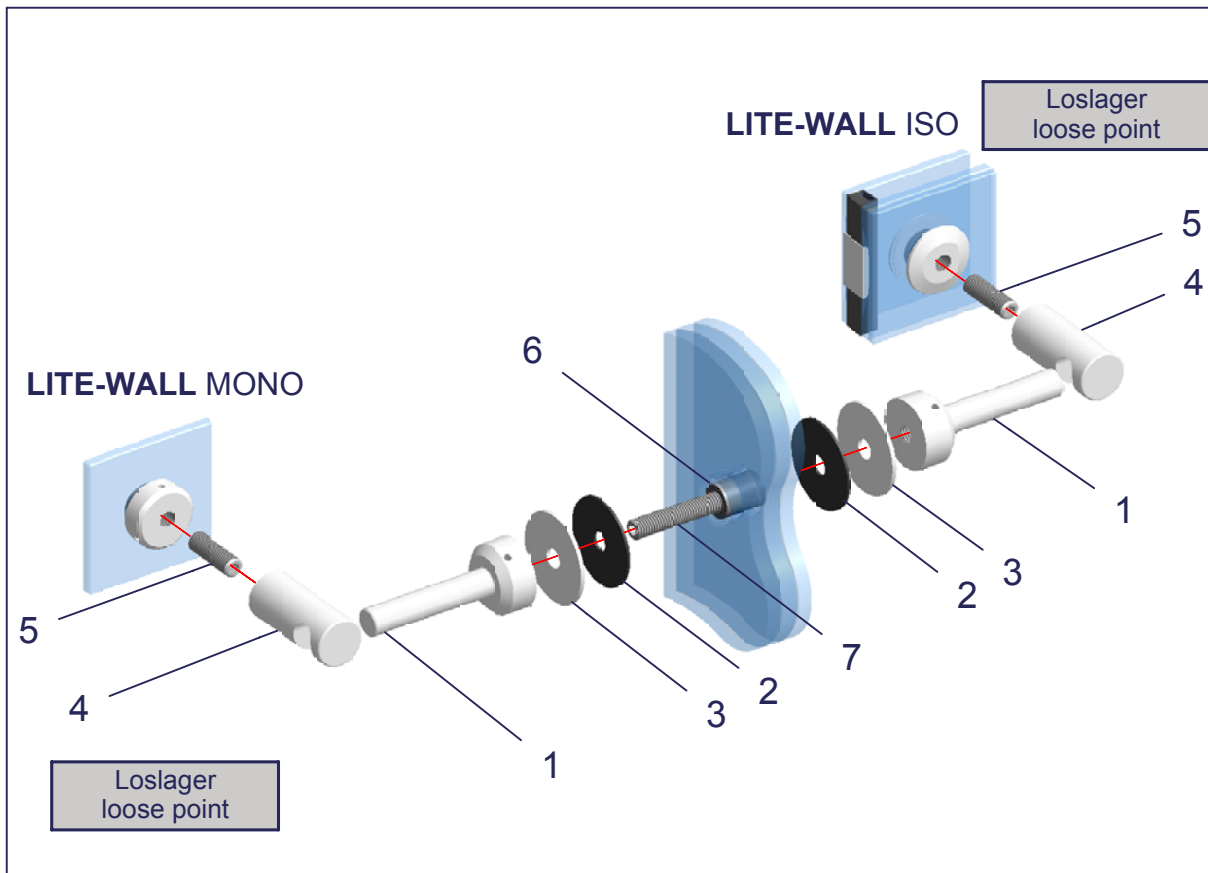


Pos. pos.	Stück pieces	Bezeichnung	description	Teilenummer part number
1	2	Aufhängung	support arm	LW 1194-01
2	2	Scheibenunterlage	klingsil washer	LW 1084-01
3	2	NIRO-Scheibe	washer	LW 1105-01
4	2	Halter	fitting	LW 1202-00
5	2	Gewindestift mit ISK M14x45	hexagon socket set screw M14x45	DIN 913
6	1	Kunststoffring	plastic tube	LW 1088-00
7	1	Gewindestift mit ISK M14x55 (15) M14x60 (19)	hexagon socket set screw M14x55 (15) M14x60 (19)	DIN 913

**Anzugsmomente  
für Aufhängung 20Nm**

**bolt torque  
for support arm 20Nm**

**alle Gewinde mit Loctite sichern  
all threads secured with loctite**

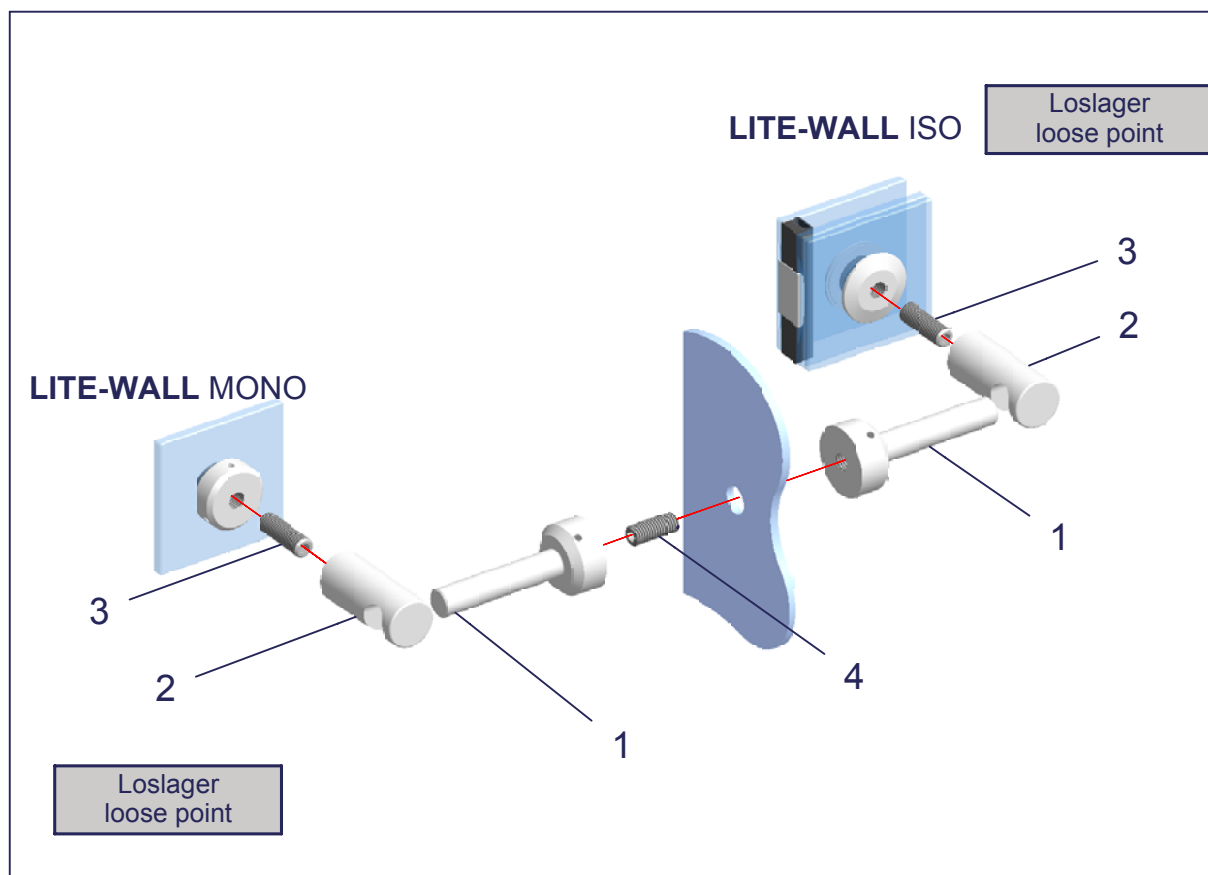


Pos. pos.	Stück pieces	Bezeichnung	description	Teilenummer part number
1	2	Aufhängung	support arm	LW 1194-01
2	2	Scheibenunterlage	klingsil washer	LW 1084-01
3	2	NIRO-Scheibe	washer	LW 1105-01
4	2	Halter	fitting	LW 1202-00
5	2	Gewindestift mit ISK M14x45	hexagon socket set screw M14x45	DIN 913
6	1	Kunststoffring	plastic tube	LW 1094-01
7	1	Gewindestift mit ISK M14x75 (32) M14x85 (39)	hexagon socket set screw M14x75 (32) M14x85 (39)	DIN 913

**Anzugsmomente  
für Aufhängung 20Nm**

**bolt torque  
for support arm 20Nm**

**alle Gewinde mit Loctite sichern  
all threads secured with loctite**



Pos. pos.	Stück pieces	Bezeichnung	description	Teilenummer part number
1	2	Aufhängung	support arm	LW 1194-01
2	2	Halter	fitting	LW 1202-00
3	2	Gewindestift mit ISK M14x45	hexagon socket set screw M14x45	DIN 913
4	1	Gewindestift mit ISK M14x35	hexagon socket set screw M14x35	DIN 913

**Anzugsmomente  
für Aufhängung 20Nm**

**bolt torque  
for support arm 20Nm**

**alle Gewinde mit Loctite sichern  
all threads secured with loctite**