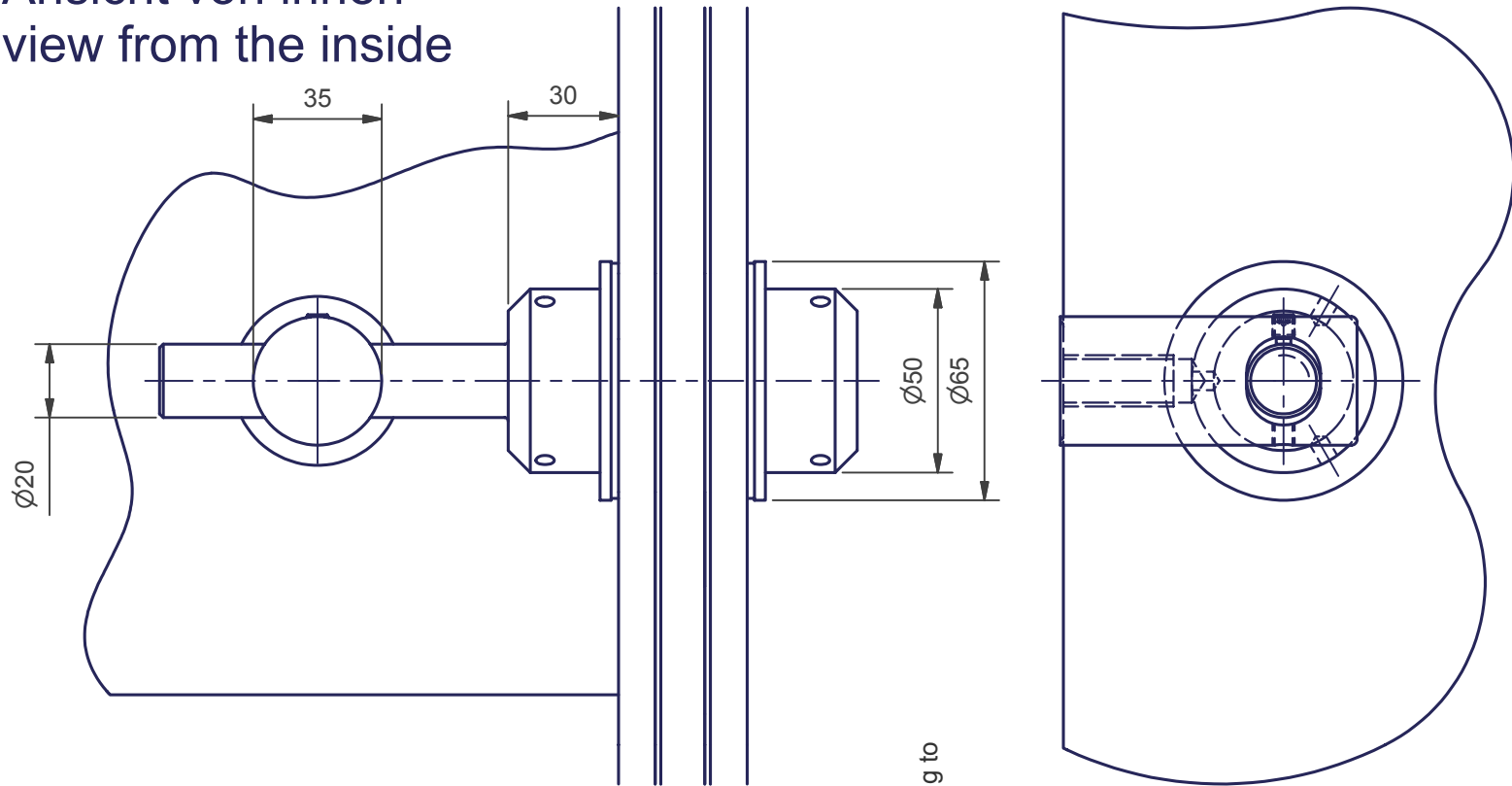


Die Zeichnung bleibt unser Eigentum und ist Dritten nur für die Vertragsdauer zur Benützung überlassen. Sämtliche sich aus der Zeichnung ergebenden Ansprüche ausschließlich ECKELT zu. Ohne vorherige Zustimmung von ECKELT darf diese Zeichnung weder vervielfältigt bzw. Dritten zugänglich gemacht werden

Ansicht von innen view from the inside

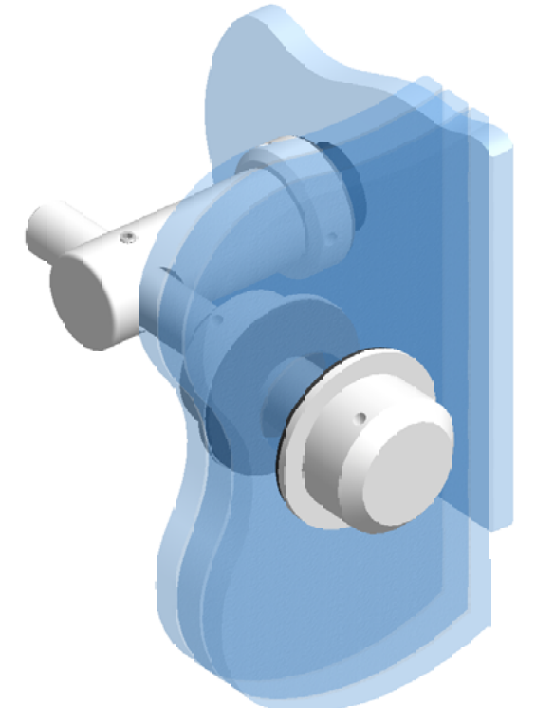


Stabilisatorausführungen fin compositions	
STAHL/steel	6mm
SECURIT	15mm
SECURIT	19mm
STADIP	32mm (10/1,52/12/1,52/10)
STADIP	39mm (12/1,52/15/1,52/12)

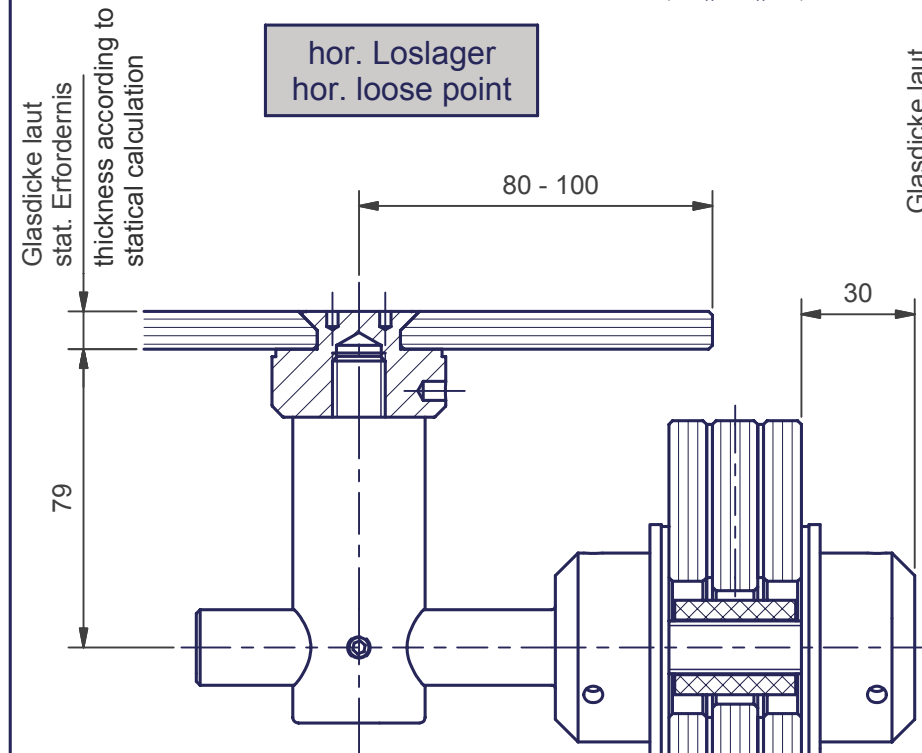
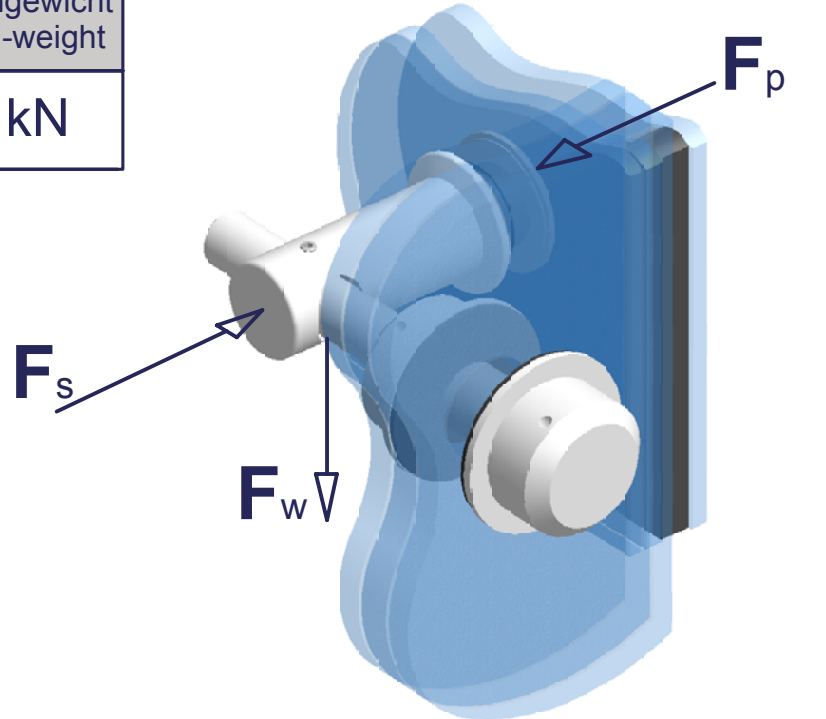
max. Lasten nur für Serie 5000
max. loads only for serie 5000

F_p	max. Winddruck max. windpressure	8,50 kN
	max. Windsog max. windsuction	8,50 kN
F_w	max. Eigengewicht max. dead-weight	0,00 kN

LITE-WALL MONO

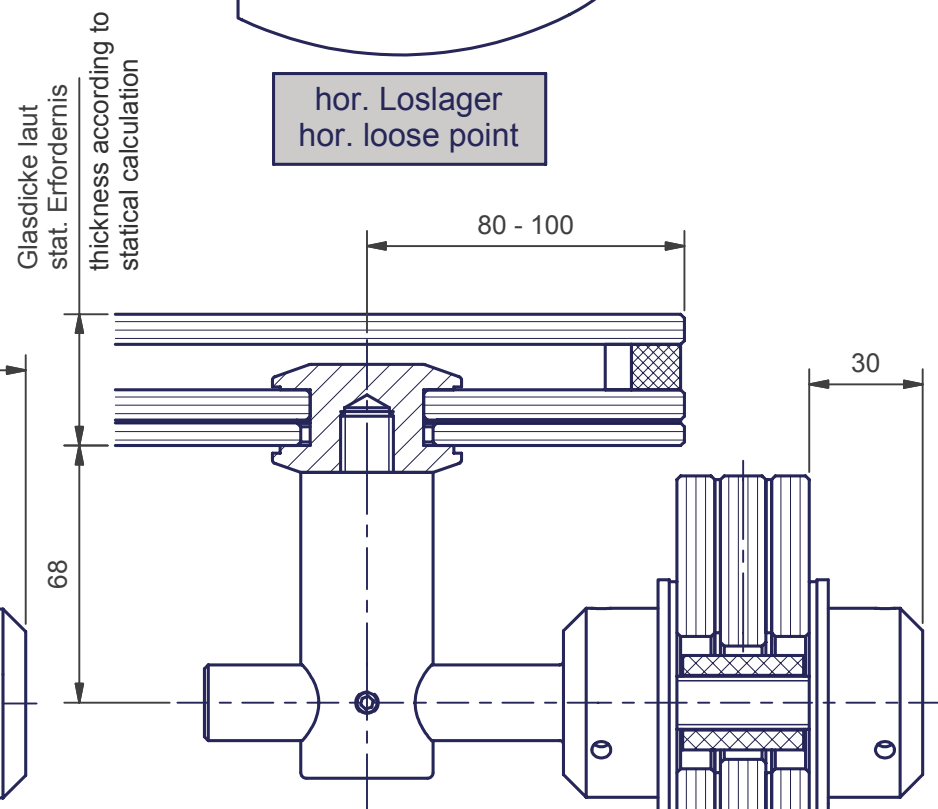


LITE-WALL ISO



LITE-WALL MONO

Stabdicke laut
stat. Erfordernis
finthickness according to
stactical calculation



LITE-WALL ISO

Stabdicke laut
stat. Erfordernis
finthickness according to
stactical calculation

Technische Änderungen vorbehalten
technical modifications reserved

Projekt / project LITE-WALL		Benennung / title Serie 5000 hor. Loslager Serie 5000 hor. loose point		
Zeichn. Nr. / drwg. no. LW 5026/...		Index / rev. 01	Maßstab / scale 1:2	Zeichnungsstand / rev.date 24.10.05

This drawing is a property and is left for use only for the period of contract. All claims resulting from the drawings belong to ECKELT. Without the approval of ECKELT, no drawings must be copied or passed to third.