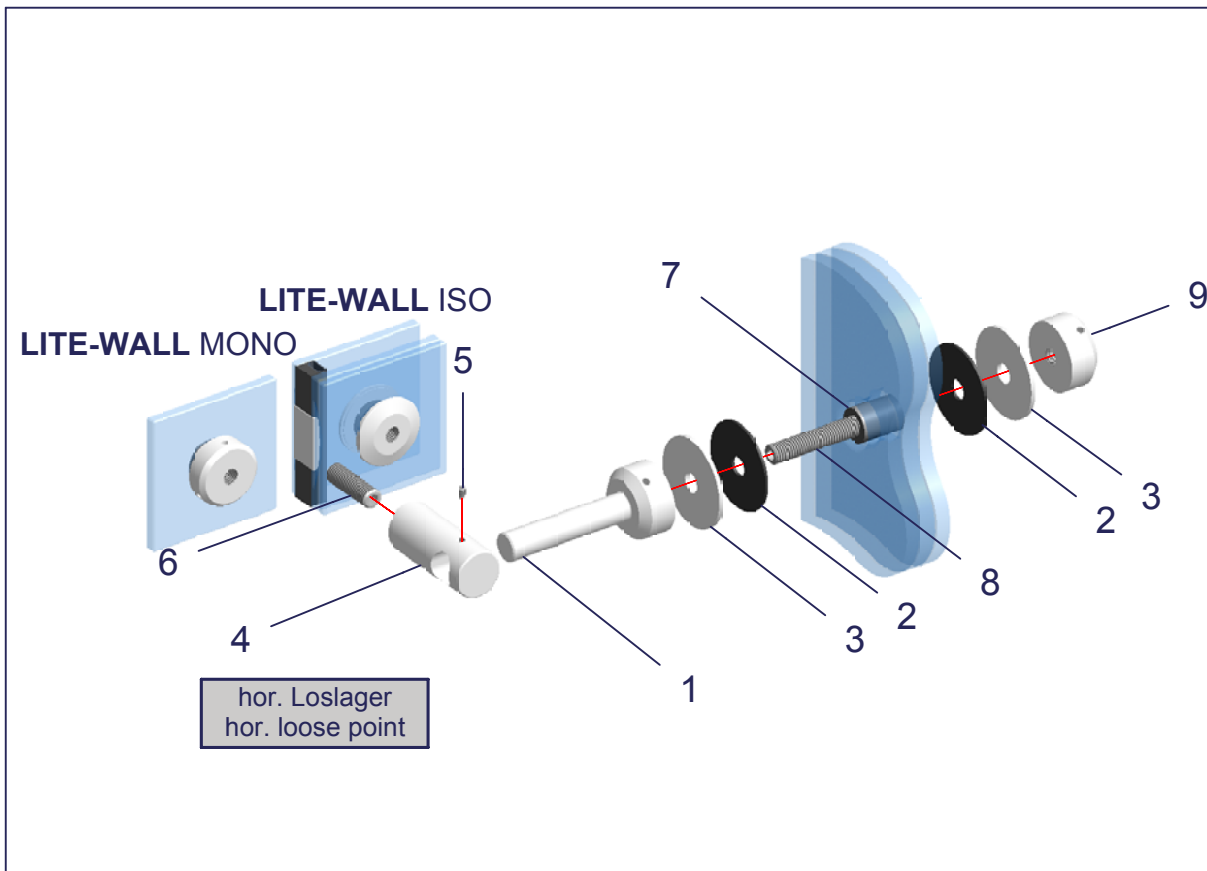


Pos. pos.	Stück pieces	Bezeichnung	description	Teilenummer part number
1	1	Aufhängung	support arm	LW 1194-01
2	2	Scheibenunterlage	klingersil washer	LW 1084-01
3	2	NIRO-Scheibe	washer	LW 1105-01
4	1	Halter	fitting	LW 1201-00
5	1	Gewindestift mit ISK M6x8	hexagon socket set screw M6x8	DIN 915
6	1	Gewindestift mit ISK M14x45	hexagon socket set screw M14x45	DIN 913
7	1	Kunststoffring	plastic tube	LW 1088-00
8	1	Gewindestift mit ISK M14x55 (15) M14x60 (19)	hexagon socket set screw M14x55 (15) M14x60 (19)	DIN 913
9	1	Mutter	nut	LW 1112-01

**Anzugsmomente
für Aufhängung 20Nm**

**bolt torque
for support arm 20Nm**

**alle Gewinde mit Loctite sichern
all threads secured with loctite**

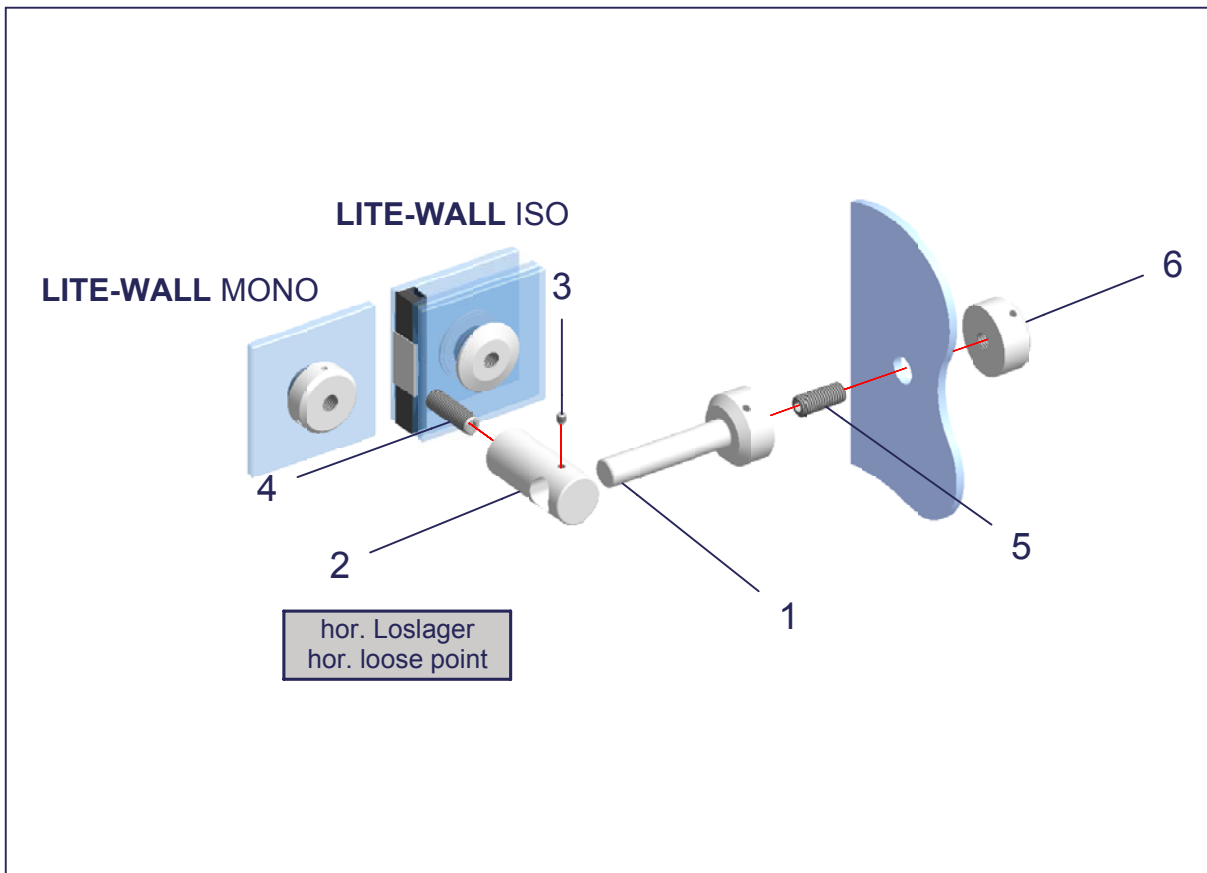


Pos. pos.	Stück pieces	Bezeichnung	description	Teilenummer part number
1	1	Aufhängung	support arm	LW 1194-01
2	2	Scheibenunterlage	klingersil washer	LW 1084-01
3	2	NIRO-Scheibe	washer	LW 1105-01
4	1	Halter	fitting	LW 1201-00
5	1	Gewindestift mit ISK M6x8	hexagon socket set screw M6x8	DIN 915
6	1	Gewindestift mit ISK M14x45	hexagon socket set screw M14x45	DIN 913
7	1	Kunststoffring	plastic tube	LW 1094-01
8	1	Gewindestift mit ISK M14x75 (32) M14x85 (39)	hexagon socket set screw M14x75 (32) M14x85 (39)	DIN 913
9	1	Mutter	nut	LW 1112-01

**Anzugsmomente
für Aufhängung 20Nm**

**bolt torque
for support arm 20Nm**

**alle Gewinde mit Loctite sichern
all threads secured with loctite**



Pos. pos.	Stück pieces	Bezeichnung	description	Teilenummer part number
1	1	Aufhängung	support arm	LW 1194-01
2	1	Halter	fitting	LW 1201-00
3	1	Gewindestift mit ISK M6x8	hexagon socket set screw M6x8	DIN 915
4	1	Gewindestift mit ISK M14x45	hexagon socket set screw M14x45	DIN 913
5	1	Gewindestift mit ISK M14x35	hexagon socket set screw M14x35	DIN 913
6	1	Mutter	nut	LW 1112-01

**Anzugsmomente
für Aufhängung 20Nm**

**bolt torque
for support arm 20Nm**

**alle Gewinde mit Loctite sichern
all threads secured with loctite**