

Pos. pos.	Stück pieces	Bezeichnung	description	Teilenummer part number
1	2	Haltermutter M14	round nut M14	LW 2150-01
2	4	Scheibe D=45mm	washer d=45mm	LW 1189-00
3	2	Gewindestift mit ISK M14x55	hexagon socket set screw M14x55	DIN 913
4	1	Spinne	spider	LW 1186-00

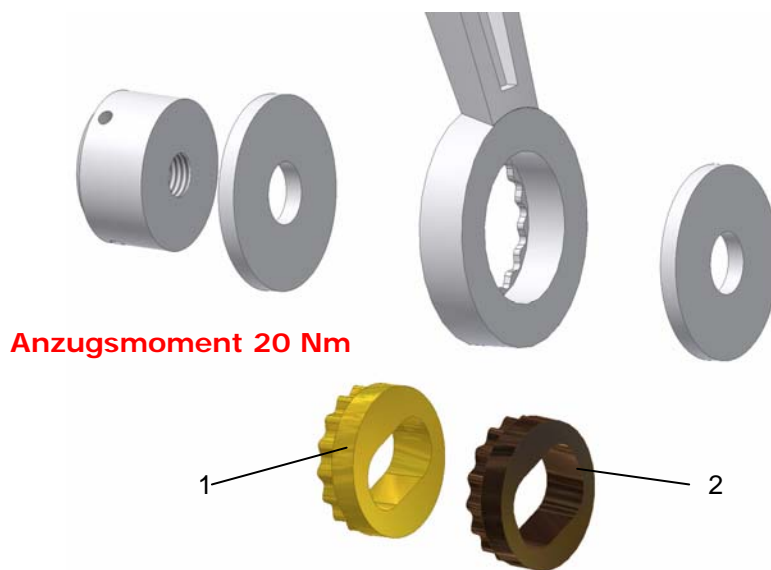
Festlager / fixed point	hor. Loslager / hor. loose point	Loslager / loose point
Anzugsmoment / bolt torque 20Nm  LW 3810/03 LW 3810/04	Anzugsmoment / bolt torque 5Nm  LW 3810/01 LW 3810/02	Anzugsmoment / bolt torque 5Nm  LW 3810/05

alle Gewinde mit Loctite sichern
all threads secured with loctite

Montageanleitung

Montageanleitung

Anleitung für ein Festlager



Anzugsmoment 20 Nm

Die Einlegeteile (1/2) werden für ein Festlager benötigt, und sind aufgrund der Verzahnung gegen ein Verdrehen gesichert.

Bei einem Festlager werden lediglich die Einlegeteile benötigt.

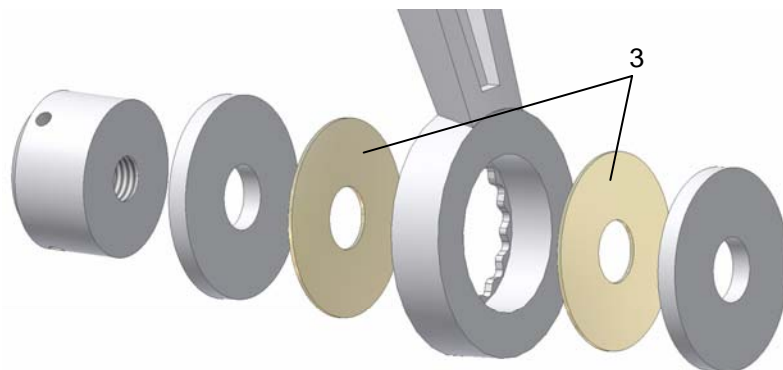
(1) LW 1187

Toleranz 0/1 mm

(2) LW 1188

Toleranz 2/3 mm

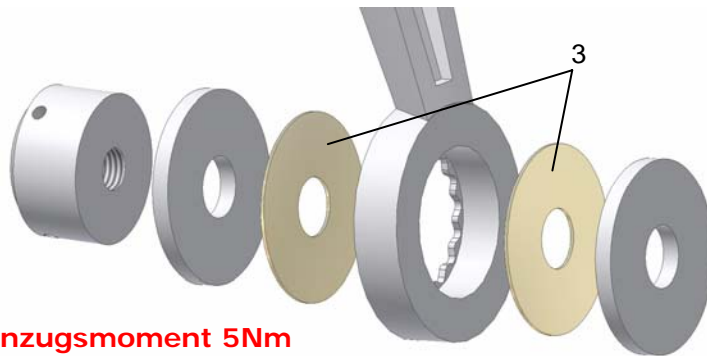
Die Toleranz in vertikaler Richtung ist von der Unterkonstruktion abhängig. Zum Ausgleich dienen die verschiedenen Einlegeteile.

Montageanleitung**Anleitung für ein horizontales Loslager****Anzugsmoment 5Nm**

Die Einlegeteile (1/2) verhindern ein Verrutschen in vertikaler Richtung. Die beiden Teflonscheiben (3) erlauben ein Gleiten in horizontaler Richtung. Die Beiden Teflonscheiben werden zwischen den Spinnenarm und den Niro-Scheiben beigelegt.

Montageanleitung

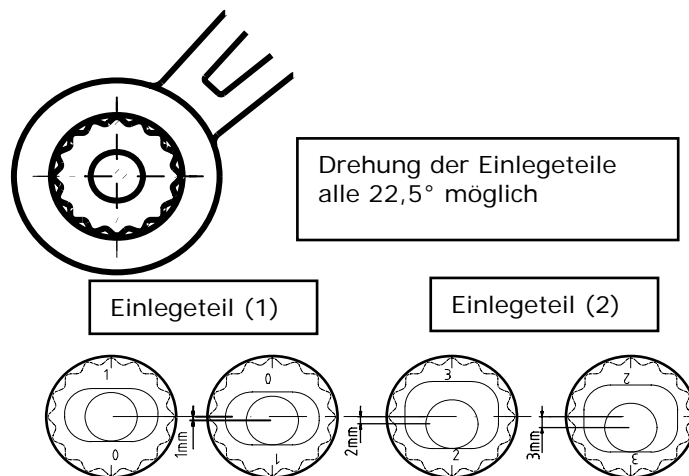
Anleitung für ein Loslager


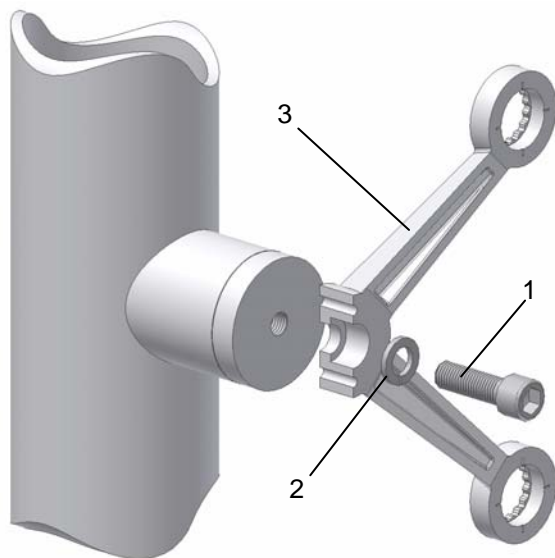


Anzugsmoment 5Nm

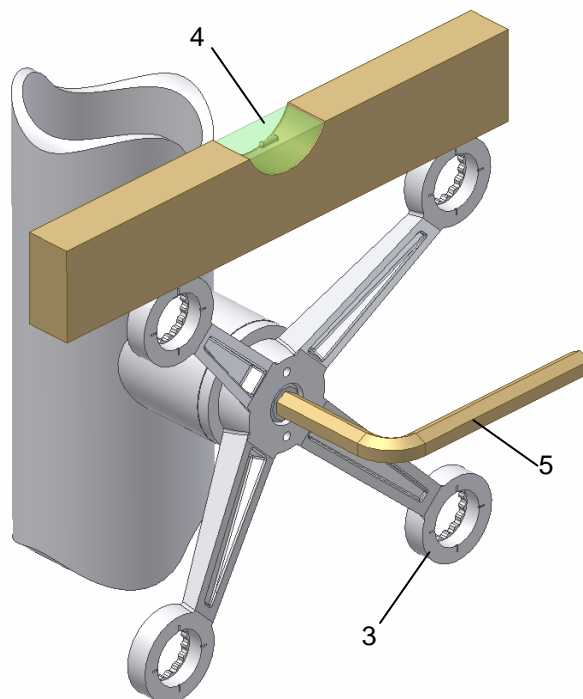
Die Teflonscheiben (3) erlauben ein Gleiten in alle Richtungen. Bei einem Loslager werden lediglich die beiden Teflonscheiben zwischen Spinnenarm und den Niro-Scheiben benötigt.

Toleranzausgleich in der Spinne

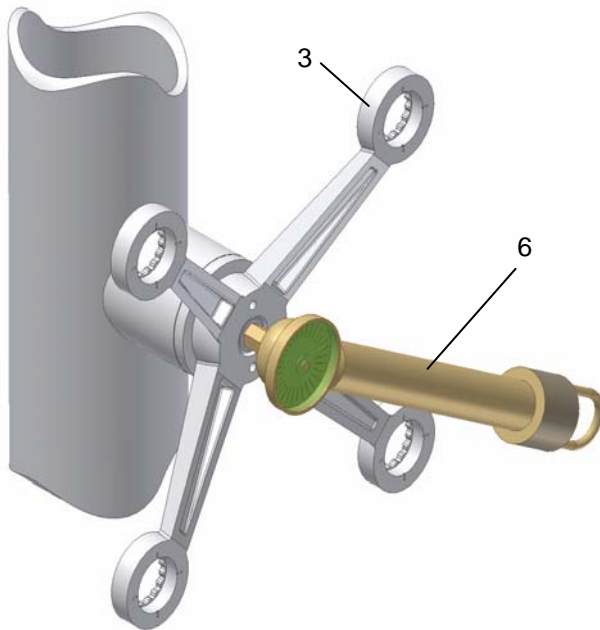



 Montageanleitung


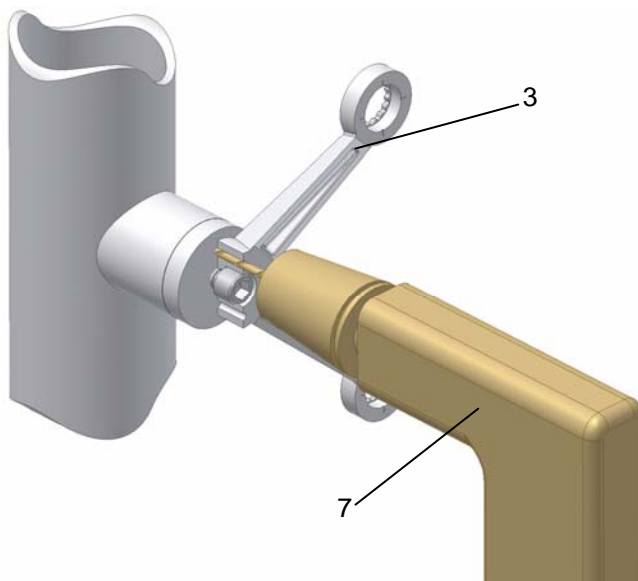
Spinne (3) mit Schraube M16 DIN 912 A2 (1) und Federring 16 DIN 7980 A2 (2) an die Unterkonstruktion mit Imbusschlüssel SW 14 befestigen



Die Lage der Spinne (3) ist mit einer Wasserwaage (4) einzurichten, und handfest mit einem Imbusschlüssel SW 14 (5) zu fixieren.

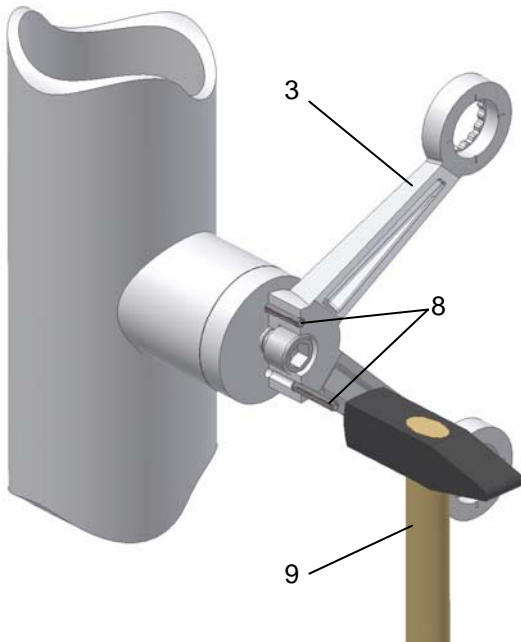
 Montageanleitung

Anschließend muss die Spinne (3) mittels eines Drehmomentschlüssels (6) und einem Anzugsmoment von 130 Nm festgezogen werden.



Weiters sind Bohrungen in die Unterkonstruktion mit Durchmesser 6 mm durch die vorgefertigten Bohrungen in der Spinne (3) zu bohren.


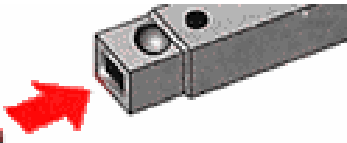
Montageanleitung



Abschließend wird die Lage der Spinne (3) mit 2 Stück Spannstiften 6 x 35 DIN 1481 A2 (8) fixiert.

 Montageanleitung

Werkzeugliste

Benennung		Lieferant
Imbusschlüssel	Schlüsselweite 14mm	bauseits
Drehmomentschlüssel	mit Schlüsselweite 14mm	bauseits
Bohrmaschine	mit HSS-Bohrer \varnothing 8mm	bauseits
Hammer	500g	bauseits
Schlitzschraubenzieher		bauseits
Wasserwaage	40cm Länge	bauseits
Hakenschlüssel	LW 1302 	ECKELT GLAS
Drehmomentschlüssel für Einsteckwerkzeuge	für LW 1302 Aufnahme 9mmx12mm 	z.B. StahlWille http://www.stahlwille.de/