

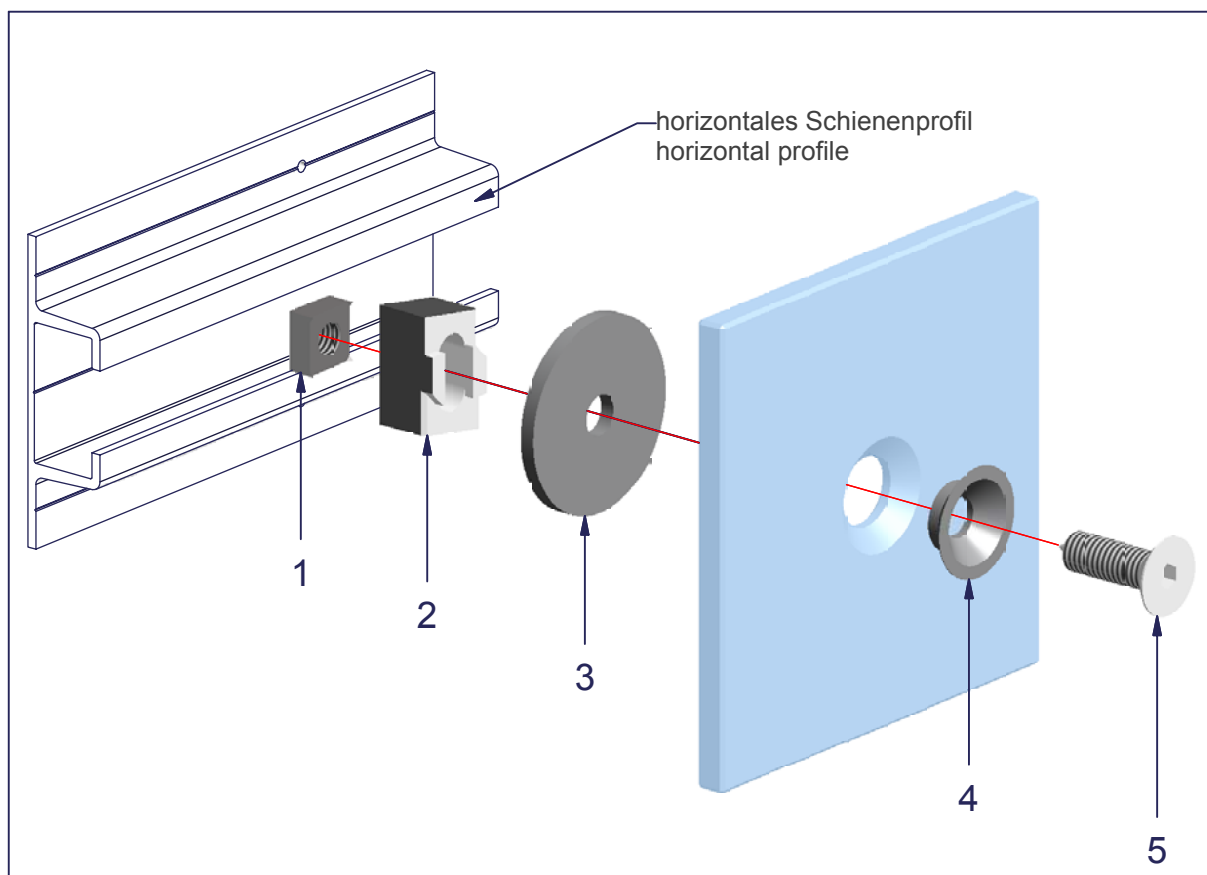
Pos. pos.	Stück pieces	Bezeichnung	description	Teilenummer part number
1	1	Sondermutter M10	special nut M10	LP 1201-00
2	1	Kulisse - kurz	short block	LP 1110-00
3	1	Beilage	washer	LP 1010-00
4	1	Zwischenring	countersunk tube	LP 1012-00
5	1	Schraube M10x30	countersunk screw M10x30	LP 1004-00

**Anzugsmoment der Schraube:**

15Nm (Festlager), 9Nm (Loslager)

**bolt torque of screw:**

15Nm (fixed point), 9Nm (loose point)



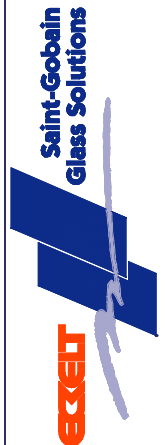
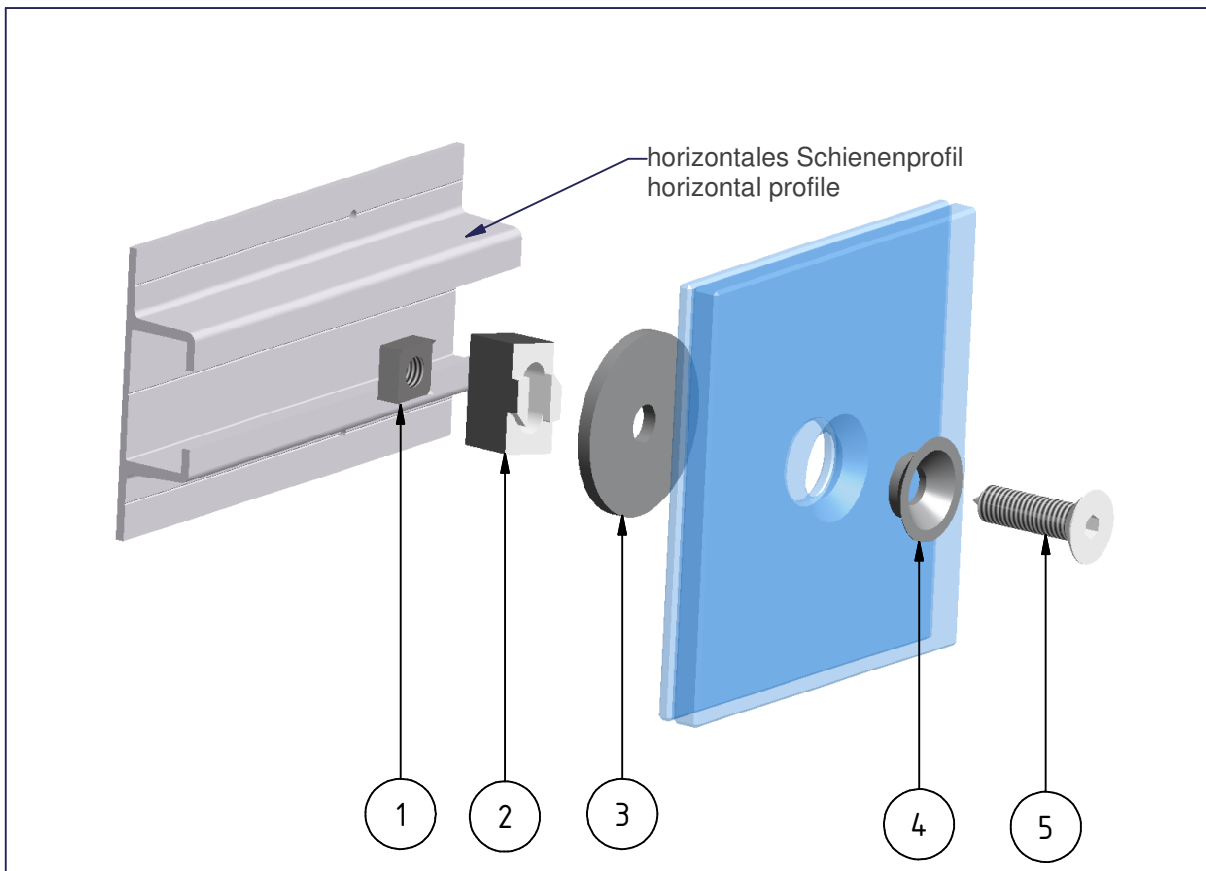
Pos. pos.	Stück pieces	Bezeichnung	description	Teilenummer part number
1	1	Sondermutter M10	special nut M10	LP 1201-00
2	1	Kulisse - kurz	short block	LP 1110-00
3	1	Beilage	washer	LP 1010-00
4	1	Zwischenring	countersunk tube	LP 1012-00
5	1	Schraube M10x32	countersunk screw M10x32	LP 1005-00

**Anzugsmoment der Schraube:**

15Nm (Festlager), 9Nm (Loslager)

**bolt torque of screw:**

15Nm (fixed point), 9Nm (loose point)



Pos. pos.	Stück pieces	Bezeichnung	description	Teilenummer part number
1	1	Sondermutter M10	special nut M10	LP 1201-00
2	1	Kulisse - kurz	short block	LP 1110-00
3	1	Beilage	washer	LP 1010-00
4	1	Zwischenring	countersunk tube	LP 1012-00
5	1	Schraube M10x39	countersunk screw M 10x39	LP 1009-00

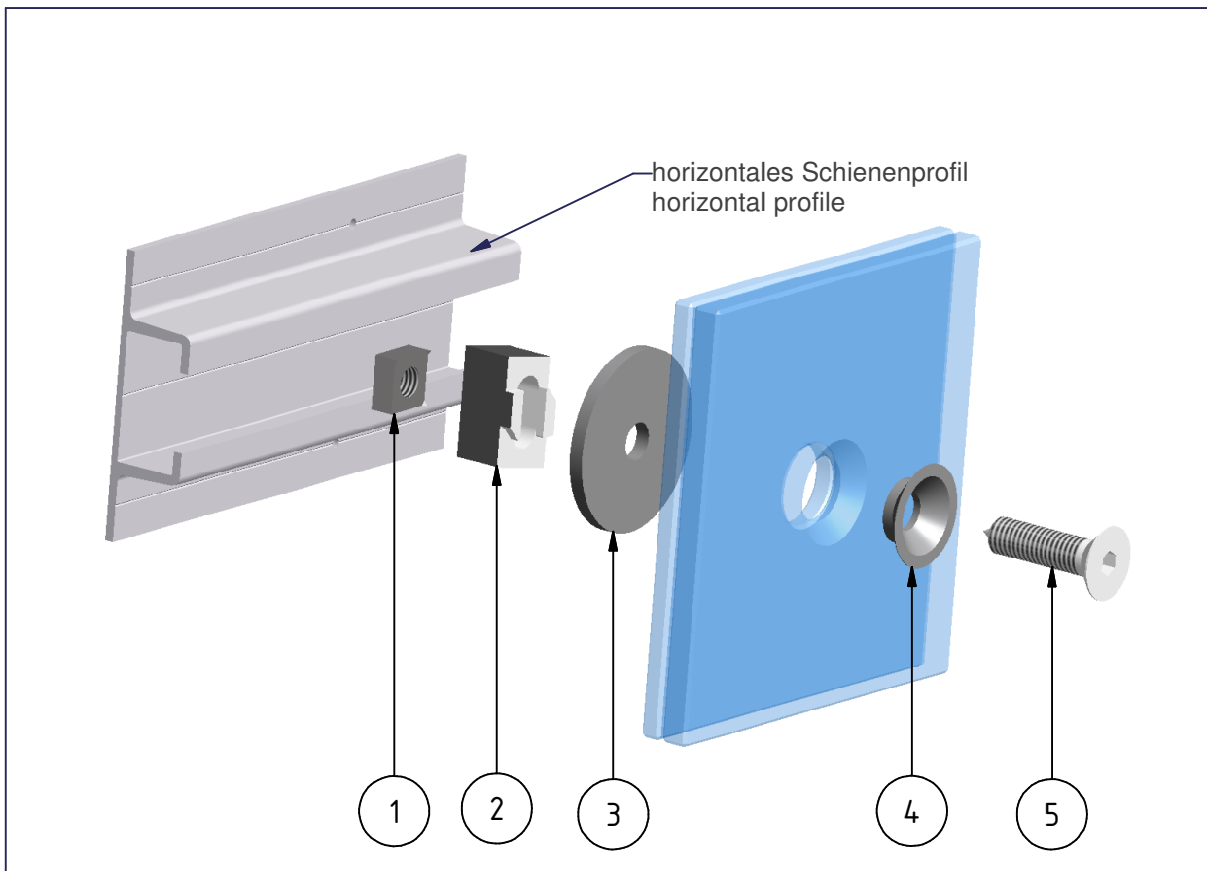
LP 7000/14-00

**Anzugsmoment der Schraube:**

15Nm (Festlager), 9Nm (Loslager)

**bolt torque aof screw:**

15Nm (fixed point), 9Nm (loose point)



Pos. pos.	Stück pieces	Bezeichnung	description	Teilenummer part number
1	1	Sondermutter M10	special nut M10	LP 1201-00
2	1	Kulisse - kurz	short block	LP 1110-00
3	1	Beilage	washer	LP 1010-00
4	1	Zwischenring	countersunk tube	LP 1012-00
5	1	Schraube M10x41	countersunk screw M10x41	LP 1006-00

LP 7000/12-00

**Anzugsmoment der Schraube:**

15Nm (Festlager), 9Nm (Loslager)

**bolt torque aof screw:**

15Nm (fixed point), 9Nm (loose point)