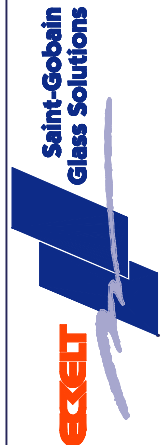
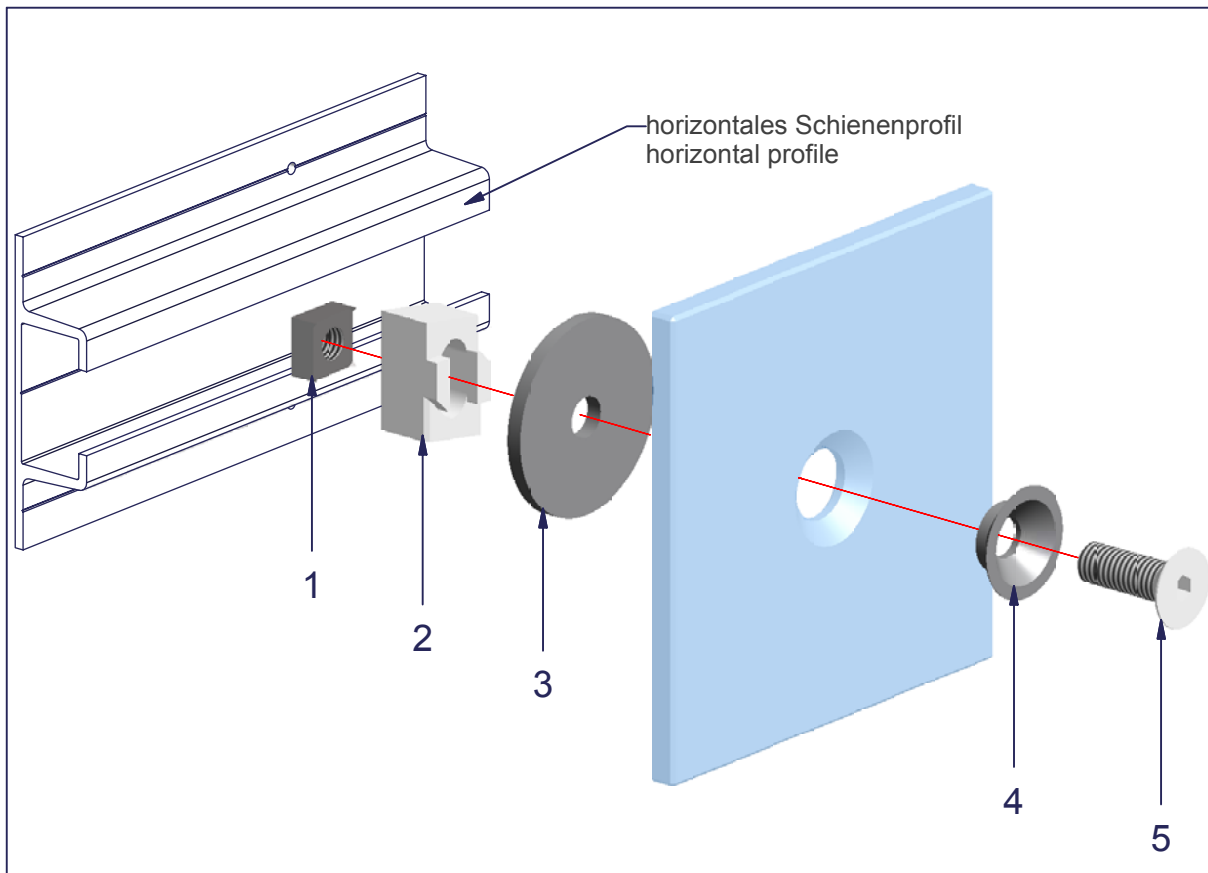


Pos. pos.	Stück pieces	Bezeichnung	description	Teilenummer part number
1	1	Sondermutter M10	special nut M10	LP 1201-00
2	1	Kulisse - hoch	tall block	LP 1111-00
3	1	Beilage	washer	LP 1010-00
4	1	Zwischenring	countersunk tube	LP 1012-00
5	1	Schraube M10x30	countersunk screw M10x30	LP 1001-00

Anzugsmoment der Schraube:
15Nm (Festlager), 9Nm (Loslager)

bolt torque of screw:
15Nm (fixed point), 9Nm (loose point)



Pos. pos.	Stück pieces	Bezeichnung	description	Teilenummer part number
1	1	Sondermutter M10	special nut M10	LP 1201-00
2	1	Kulisse - hoch	tall block	LP 1111-00
3	1	Beilage	washer	LP 1010-00
4	1	Zwischenring	countersunk tube	LP 1012-00
5	1	Schraube M10x32	countersunk screw M10x32	LP 1002-00

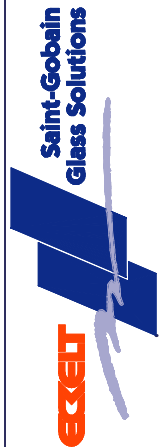
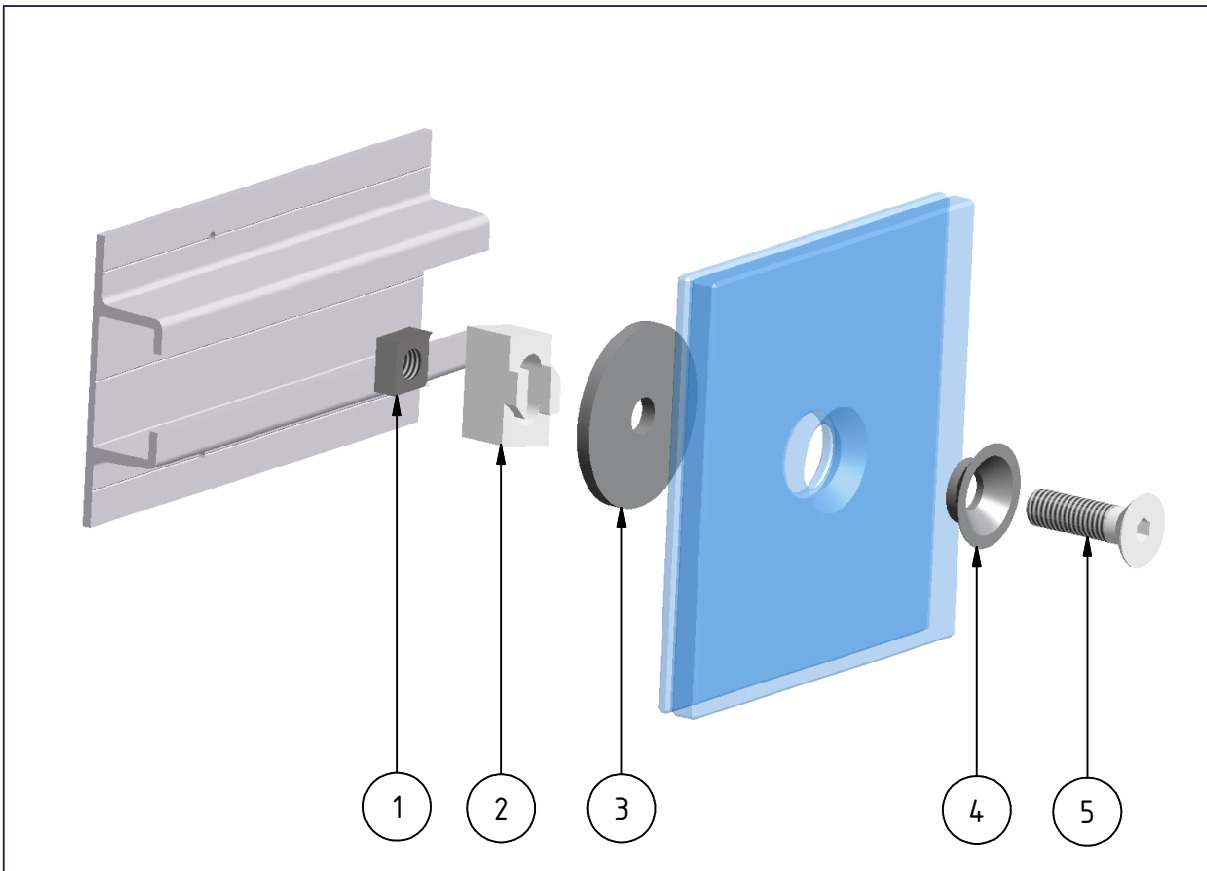
Anzugsmoment der Schraube:
15Nm (Festlager), 9Nm (Loslager)

bolt torque of screw:
15Nm (fixed point), 9Nm (loose point)

LITE - POINT

hor. Loslager Glasdicke 8mm
hor. loose point glass thickness 12mm

LP 8000/12-00



Pos. pos.	Stück pieces	Bezeichnung	description	Teilenummer part number
1	1	Sondermutter M10	special nut M 10	LP 1201-00
2	1	Kulisse - hoch	tall block	LP 1111-00
3	1	Beilage	washer	LP 1010-00
4	1	Zwischenring	countersunk tube	LP 1012-00
5	1	Schraube M10x35	countersunk screw M 10x35	LP 1003-00

LP 8000/14-00

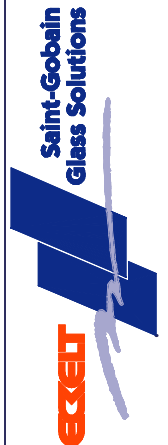
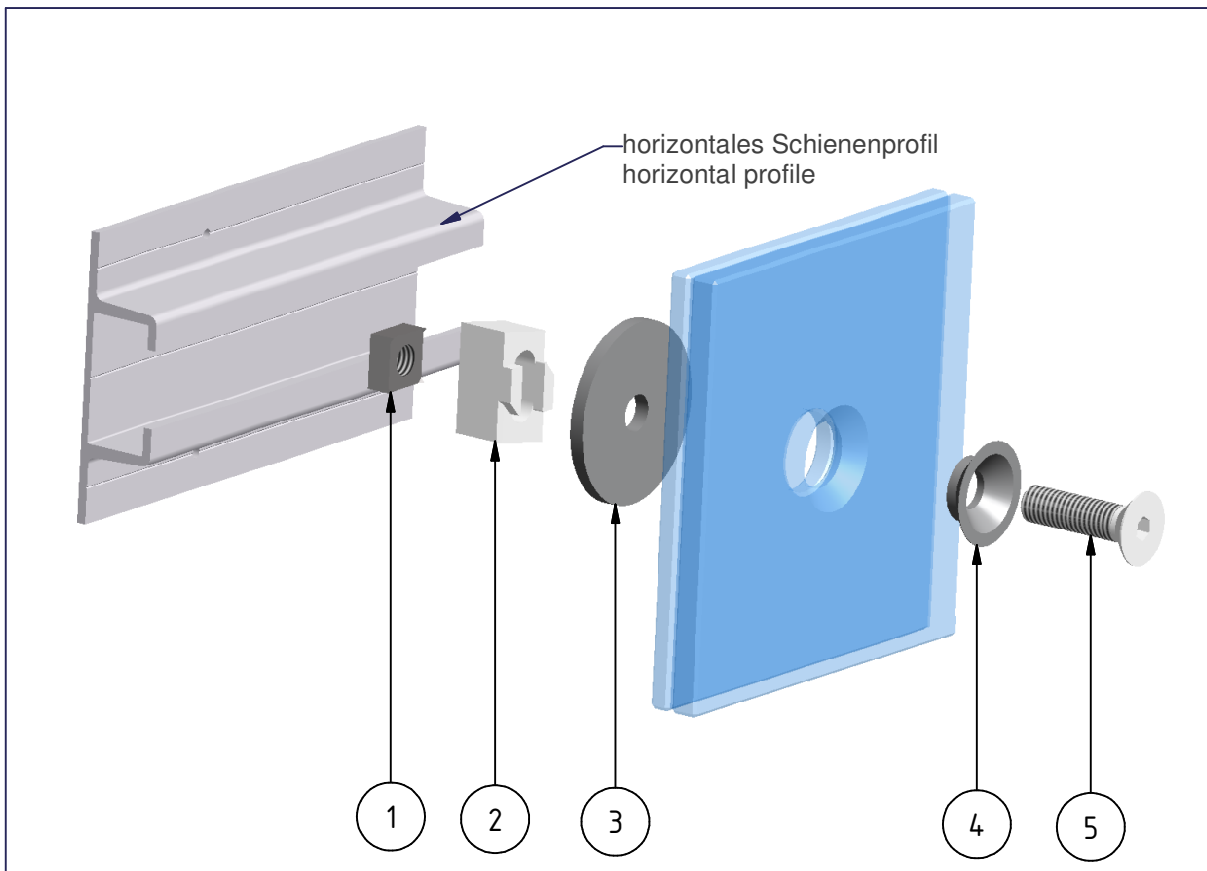
Anzugsmoment der Schraube:
15Nm (Festlager), 9Nm (Loslager)

bolt torque aof screw:
15Nm (fixed point), 9Nm (loose point)

LITE - POINT

hor. Loslager Glasdicke 14mm
hor. loose point glass thickness 14mm

LP 8000/14-00



Pos. pos.	Stück pieces	Bezeichnung	description	Teilenummer part number
1	1	Sondermutter M10	special nut M 10	LP 1201-00
2	1	Kulisse - hoch	tall block	LP 1111-00
3	1	Beilage	washer	LP 1010-00
4	1	Zwischenring	countersunk tube	LP 1012-00
5	1	Schraube M10x37	countersunk screw M 10x37	LP 1007-00

LP 8000/12-00

Anzugsmoment der Schraube:

15Nm (Festlager), 9Nm (Loslager)

bolt torque aof screw:

15Nm (fixed point), 9Nm (loose point)

technische Änderungen vorbehalten / technical modifications reserved

08.06.09