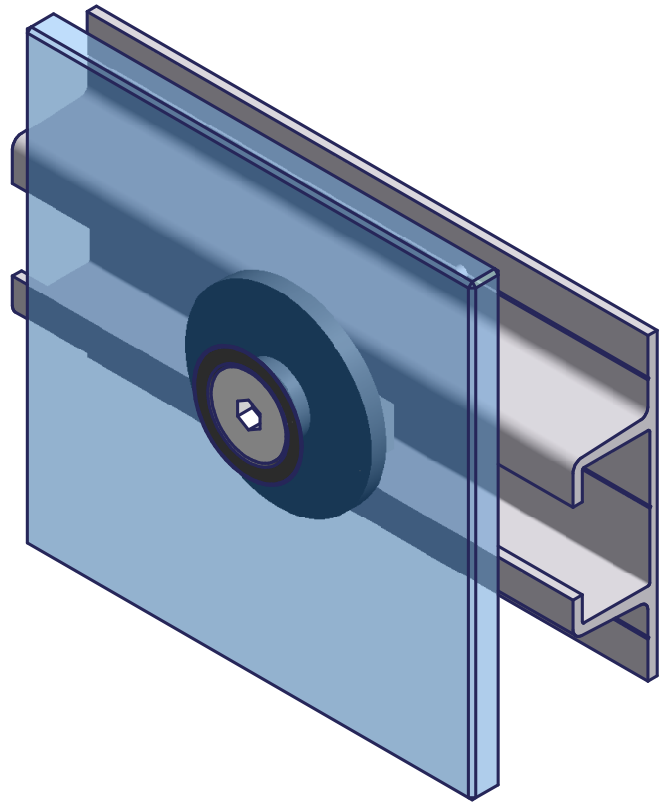
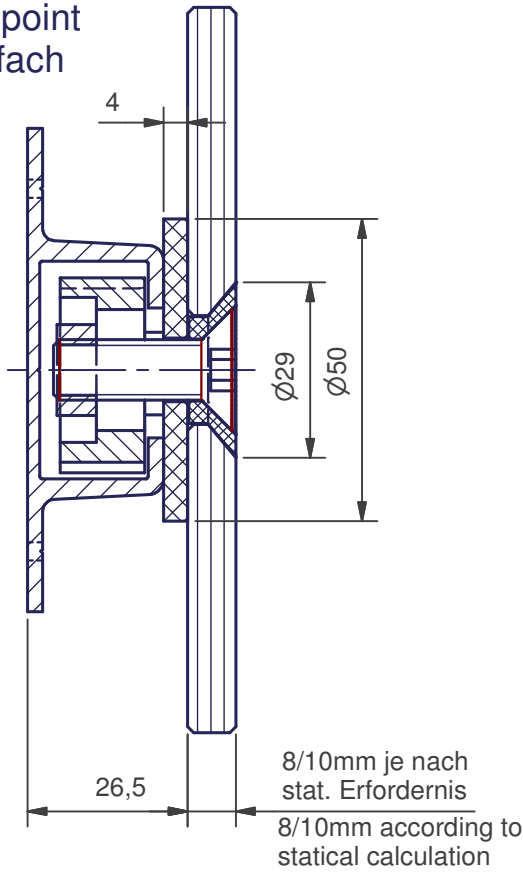
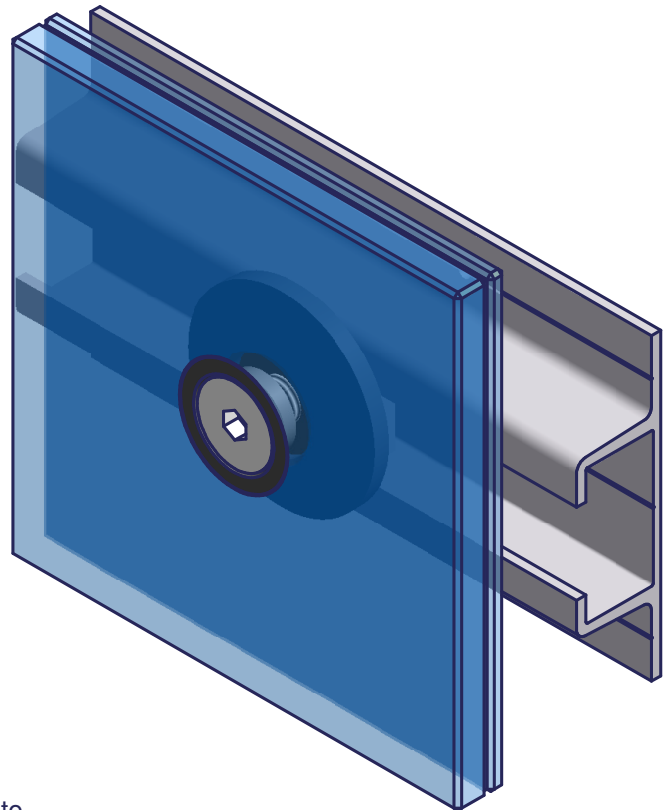
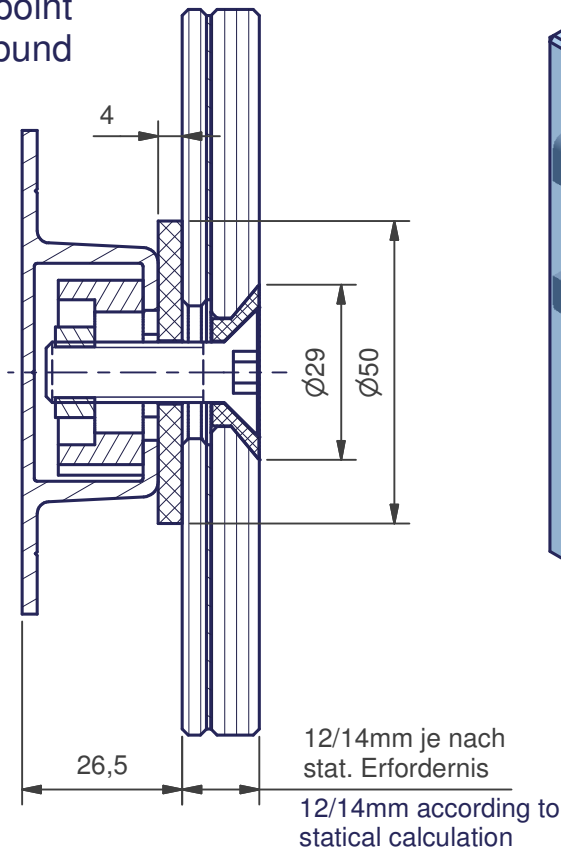


Die Zeichnung bleibt unser Eigentum und ist Dritten nur für die Vertragsdauer zur Benützung überlassen. Sämtliche sich aus der Zeichnung ergebenden Ansprüche ausschließlich ECKELT zu. Ohne vorherige Zustimmung von ECKELT darf diese Zeichnung weder vervielfältigt bzw. Dritten zugänglich gemacht werden

Litepoint Einfach



Litepoint Verbund



Technische Änderungen vorbehalten
technical modifications reserved

This drawing is a property and is left for use only for the period of contract
All claims resulting from the drawings belong to ECKELT.
Without the approval of ECKELT, no drawings must be copied or passed to third.

Projekt / project LITEPOINT		Benennung / title Loslager loose point	
Zeichn. Nr. / drwg. no. LP 9000/...	Index / rev. 00	Maßstab / scale 1:1	Zeichnungsstand / rev.date 28.02.11

**Saint-Gobain
Glass Solutions**



ECKELT GLAS GmbH.
Reihofstrasse 18, A-4400 Steyr, AUSTRIA
Tel: +43-7252-894-0, Fax: +43-7252-894-24
e-mail: vertrieb@eckelt.at oder export@eckelt.at