

**Allgemeine  
bauaufsichtliche  
Zulassung/  
Allgemeine  
Bauartgenehmigung**

Eine vom Bund und den Ländern gemeinsam  
getragene Anstalt des öffentlichen Rechts

**Zulassungs- und Genehmigungsstelle  
für Bauprodukte und Bauarten**

Datum: 25.04.2022      Geschäftszeichen: I 3-1.70.4-14/22

**Nummer:  
Z-70.4-163**

**Geltungsdauer**  
vom: **25. April 2022**  
bis: **7. Dezember 2025**

**Antragsteller:**  
**Vandaglas gmbh**  
**Standort Berlin**  
Am Zeppelinpark 24  
13591 Berlin

**Gegenstand dieses Bescheides:**

**Thermisch gebogene Glasscheiben "CurvePerformMono" und "CurvePerformProtect" für  
linienförmig gelagerte Vertikalverglasungen**

Der oben genannte Regelungsgegenstand wird hiermit allgemein bauaufsichtlich  
zugelassen/ genehmigt.

Dieser Bescheid umfasst sieben Seiten und drei Anlagen.

Diese allgemeine bauaufsichtliche Zulassung/allgemeine Bauartgenehmigung ersetzt die allgemeine  
bauaufsichtliche Zulassung/allgemeine Bauartgenehmigung Nr. Z-70.4-163 vom 7. Dezember 2020.

Der Gegenstand ist erstmals am 4. Dezember 2010 allgemein bauaufsichtlich zugelassen worden.

## I ALLGEMEINE BESTIMMUNGEN

- 1 Mit diesem Bescheid ist die Verwendbarkeit bzw. Anwendbarkeit des Regelungsgegenstandes im Sinne der Landesbauordnungen nachgewiesen.
- 2 Dieser Bescheid ersetzt nicht die für die Durchführung von Bauvorhaben gesetzlich vorgeschriebenen Genehmigungen, Zustimmungen und Bescheinigungen.
- 3 Dieser Bescheid wird unbeschadet der Rechte Dritter, insbesondere privater Schutzrechte, erteilt.
- 4 Dem Verwender bzw. Anwender des Regelungsgegenstandes sind, unbeschadet weiter gehender Regelungen in den "Besonderen Bestimmungen", Kopien dieses Bescheides zur Verfügung zu stellen. Zudem ist der Verwender bzw. Anwender des Regelungsgegenstandes darauf hinzuweisen, dass dieser Bescheid an der Verwendungs- bzw. Anwendungsstelle vorliegen muss. Auf Anforderung sind den beteiligten Behörden ebenfalls Kopien zur Verfügung zu stellen.
- 5 Dieser Bescheid darf nur vollständig vervielfältigt werden. Eine auszugsweise Veröffentlichung bedarf der Zustimmung des Deutschen Instituts für Bautechnik. Texte und Zeichnungen von Werbeschriften dürfen diesem Bescheid nicht widersprechen, Übersetzungen müssen den Hinweis "Vom Deutschen Institut für Bautechnik nicht geprüfte Übersetzung der deutschen Originalfassung" enthalten.
- 6 Dieser Bescheid wird widerruflich erteilt. Die Bestimmungen können nachträglich ergänzt und geändert werden, insbesondere, wenn neue technische Erkenntnisse dies erfordern.
- 7 Dieser Bescheid bezieht sich auf die von dem Antragsteller gemachten Angaben und vorgelegten Dokumente. Eine Änderung dieser Grundlagen wird von diesem Bescheid nicht erfasst und ist dem Deutschen Institut für Bautechnik unverzüglich offenzulegen.

## II BESONDERE BESTIMMUNGEN

### 1 Regelungsgegenstand und Verwendungs- bzw. Anwendungsbereich

#### 1.1 Zulassungsgegenstand und Verwendungsbereich

Zulassungsgegenstand sind thermisch gebogene Floatgläser "CurvePerformMono" und Verbund-Sicherheitsgläser "CurvePerformProtect", die aus "CurvePerformMono" hergestellt werden. Die zulässigen Biegeradien in Abhängigkeit von den Glasdicken sind Anlage 1 zu entnehmen. "CurvePerformProtect" wird unter Verwendung einer Zwischenschicht aus PVB-Folie hergestellt.

Die gebogenen Gläser haben die Form eines Kreiszyylindersegments. In Umfangsrichtung dürfen tangential ebene Abschnitte ergänzt werden. Gegenläufige, wellenförmige sowie mehrachsige Biegeformen sind nicht Gegenstand dieses Bescheids.

#### 1.2 Genehmigungsgegenstand und Anwendungsbereich

Genehmigungsgegenstand ist die Planung, Bemessung und Ausführungen von linienförmig gelagerten Vertikalverglasungen mit "CurvePerformMono" und "CurvePerformProtect". Die Verglasung darf maximal 10° gegen die Vertikale geneigt sein. Der Einsatz im Überkopfbereich ist nicht Gegenstand dieses Bescheids.

### 2 Bestimmungen für das Bauprodukt/die Bauprodukte

#### 2.1 Eigenschaften und Zusammensetzung

##### 2.1.1 Thermisch gebogenes Floatglas " CurvePerformMono"

Als Basisglas für die Herstellung von "CurvePerformMono" ist Floatglas (Kalk-Natronsilicatglas) nach DIN EN 572-2<sup>1</sup> oder beschichtetes Floatglas nach DIN EN 1096-4<sup>2</sup> zu verwenden. Die Scheibendicken betragen 4, 5, 6, 8, 10, 12, 15 und 19 mm. Es gelten die Maßtoleranzen nach EN 572-2<sup>1</sup>.

Die Kanten des Floatglases müssen für den Biegeprozess mindestens gesäumt sein.

Die Werkstoffeigenschaften der Basisgläser sind durch eine Werksbescheinigung "2.1" nach DIN EN 10204<sup>3</sup> zu belegen.

##### 2.1.2 Verbund-Sicherheitsglas "CurvePerformProtect"

Das gebogene Verbund-Sicherheitsglas "CurvePerformProtect" wird aus mindestens zwei Scheiben "CurvePerformMono" nach Abschnitt 2.1.1 sowie PVB-Folie mit folgenden Eigenschaften hergestellt:

Bei einer Prüfung nach DIN EN ISO 527-3<sup>4</sup> (Prüfgeschwindigkeit: 50 mm/min, Prüftemperatur: 23 °C):

- Reißfestigkeit: > 20 N/mm<sup>2</sup>;
- Bruchdehnung: > 250 %.

Die Nenndicke der PVB-Folie muss mindestens 0,76 mm und darf höchstens 3,04 mm betragen.

Die Werkstoffeigenschaften der PVB-Folie sind durch eine Werksbescheinigung "2.1" nach DIN EN 10204<sup>3</sup> zu belegen.

Für die Maßtoleranzen, den maximalen Kantenversatz und die Kantenbearbeitung der Scheiben gilt DIN EN ISO 12543-5<sup>5</sup>.

1	DIN EN 572-2:2012-11	Glas im Bauwesen – Basiserzeugnisse aus Kalk-Natronsilicatglas – Teil 2: Floatglas
2	DIN EN 1096-4:2018-11	Glas im Bauwesen – Beschichtetes Glas – Teil 4: Produktnorm
3	DIN EN 10204:2005-01	Metallische Erzeugnisse – Arten von Prüfbescheinigungen
4	DIN EN ISO 527-3:2019-02	Kunststoffe – Bestimmung der Zugeigenschaften – Teil 3: Prüfbedingungen für Folien und Tafeln
5	DIN EN ISO 12543-5:2011-12	Glas im Bauwesen-Verbundglas und Verbund-Sicherheitsglas – Teil 5: Maße und Kantenbearbeitung

## **2.2 Herstellung, Verpackung, Transport, Lagerung und Kennzeichnung**

### **2.2.1 Herstellung**

Die Herstellung von "CurvePerformMono" und "CurvePerformProtect" erfolgt im Herstellwerk der Firma Vandaglas gmbh, Standort Berlin, mit den genannten Öfen nach Anlage 1.

Bei der Herstellung von "CurvePerformProtect" sind die Einzelscheiben für das Verbund-Sicherheitsglas zusammen in einem Prozess, d.h. übereinander liegend, zu biegen. Dabei muss bei beschichteten Gläsern die Beschichtung auf der von der PVB-Folie abgewandten Seite angeordnet werden.

Für die Herstellung von "CurvePerformMono" und "CurvePerformProtect" gelten die im Rahmen der Erstprüfung kontrollierten und beim Deutschen Institut für Bautechnik hinterlegten Biegeofenprozessparameter.

### **2.2.2 Verpackung, Transport und Lagerung**

Der Transport der Glaselemente darf nur mit geeigneten Transporthilfen durchgeführt werden, die vor Verletzungen der Glaskanten schützen. Bei Zwischenlagerung an der Baustelle sind geeignete Unterlagen zum Schutz der Glaskanten vorzusehen.

### **2.2.3 Kennzeichnung**

Die Bauprodukte nach Abschnitt 2.1 oder deren Verpackung oder der Lieferschein müssen vom Hersteller mit dem Übereinstimmungszeichen (Ü-Zeichen) nach den Übereinstimmungszeichen-Verordnungen der Länder gekennzeichnet werden. Die Kennzeichnung darf nur erfolgen, wenn die Voraussetzungen nach Abschnitt 2.3 erfüllt sind.

Zusätzlich ist das thermisch gebogene Floatglas "CurvePerformMono" im Eckbereich oder auf der Kante dauerhaft sichtbar mit der Produktbezeichnung "CurvePerformMono Z-70.4-163" zu versehen. Das Verbund-Sicherheitsglas aus thermisch gebogenem Floatglas "CurvePerformProtect" ist im Eckbereich oder auf der Kante dauerhaft sichtbar mit der Produktbezeichnung "CurvePerformProtect Z-70.4-163" zu versehen.

## **2.3 Übereinstimmungsbestätigung**

### **2.3.1 Allgemeines**

Die Bestätigung der Übereinstimmung der Bauprodukte nach Abschnitt 2.1 mit den Bestimmungen dieser allgemeinen bauaufsichtlichen Zulassung muss für jedes Herstellwerk und jeden Ofen mit einer Übereinstimmungserklärung des Herstellers auf der Grundlage einer werkseigenen Produktionskontrolle und einer Erstprüfung der Bauprodukte durch eine hierfür anerkannte Prüfstelle erfolgen.

Die Übereinstimmungserklärung hat der Hersteller durch Kennzeichnung der Bauprodukte mit dem Übereinstimmungszeichen (Ü-Zeichen) unter Hinweis auf den Verwendungszweck abzugeben.

Dem Deutschen Institut für Bautechnik ist vom Hersteller eine Kopie des Erstprüfberichts auf Verlangen zur Kenntnis zu geben.

### **2.3.2 Werkseigene Produktionskontrolle**

In jedem Herstellwerk und für jeden Ofen der Bauprodukte nach Abschnitten 2.1 ist eine werkseigene Produktionskontrolle einzurichten und durchzuführen. Unter werkseigener Produktionskontrolle wird die vom Hersteller vorzunehmende kontinuierliche Überwachung der Produktion verstanden, mit der dieser sicherstellt, dass die von ihm hergestellten Bauprodukte den Bestimmungen dieser allgemeinen bauaufsichtlichen Zulassung entsprechen.

Die werkseigene Produktionskontrolle soll mindestens die im Folgenden aufgeführten Maßnahmen einschließen:

- es ist zu kontrollieren, ob für die Ausgangsmaterialien Prüfbescheinigungen entsprechend Abschnitt 2.1 vorliegen und die bescheinigten Prüfergebnisse den Anforderungen genügen;
  - Überprüfung der Winkelhaltigkeit, Kantenbearbeitung, Maßhaltigkeit und Oberflächenbeschaffenheit der Glasscheiben.
  - Für jeden Biegeprozess: Einhaltung der planmäßigen Abkühlphase im Rahmen der beim Deutschen Institut für Bautechnik hinterlegten Produktionsparameter für die Herstellung von "CurvePerformMono".
- a) Zusätzlich gilt für "CurvePerformMono" ohne Beschichtung:  
Für jeden Ofen sind in jeder Kalenderwoche Schneidversuche an zwei, dem laufenden Produktionsprozess entnommenen Testscheiben in den Abmessungen 1100 mm x 360 mm nach dem in Anlage 3 beschriebenen Verfahren durchzuführen. Die Dicke der Testscheiben ist dabei so zu wählen, dass pro Quartal mindestens zwei Testscheiben jeder produzierten Dicke und Radiengruppe ( $R < 1000$  mm und  $R > 1000$  mm) untersucht werden.
- b) Zusätzlich gilt für "CurvePerformMono" mit Beschichtung:  
Für jeden Ofen und jede Beschichtungsgruppe sind in jeder Kalenderwoche Schneidversuche an zwei, dem laufenden Produktionsprozess entnommenen Testscheiben in den Abmessungen 1100 mm x 360 mm nach dem in Anlage 3 beschriebenen Verfahren durchzuführen. Die Dicke der Testscheiben ist dabei so zu wählen, dass pro Quartal mindestens zwei Testscheiben jeder produzierten Dicke und Radiengruppe ( $R < 1000$  mm und  $R > 1000$  mm) untersucht werden. Die beschichteten Scheiben können in Beschichtungsgruppen nach dem Emissionsgrad entsprechend DIN EN 12150-2<sup>6</sup>, Tabelle 2b eingeteilt werden, so dass der Prüfaufwand begrenzt ist.
- c) Zusätzlich gilt für "CurvePerformProtect":
- Dokumentation der Lagerungsbedingungen der geöffneten Rollen der PVB-Folie,
  - Dokumentation der beim Herstellungsprozess des VSG verwendeten relevanten Produktionsparameter (z.B. Druck- und Temperaturführung im Autoklaven),
  - regelmäßige Prüfung des Aussehens des VSG nach DIN EN 12543-6<sup>7</sup> und
  - mindestens einmal monatlich Prüfung bei hoher Temperatur entsprechend DIN EN ISO 12543-2<sup>8</sup>, Abschnitt 4.1 an Probekörpern mit dem Aufbau 4/0,76 PVB/4.

Die Ergebnisse der werkseigenen Produktionskontrolle sind aufzuzeichnen und auszuwerten. Die Aufzeichnungen müssen mindestens folgende Angaben enthalten:

- Bezeichnung des Bauprodukts bzw. des Ausgangsmaterials und der Bestandteile,
- Art der Kontrolle oder Prüfung,
- Datum der Herstellung und der Prüfung des Bauprodukts bzw. des Ausgangsmaterials oder der Bestandteile,
- Ergebnis der Kontrollen und Prüfungen und, soweit zutreffend, Vergleich mit den Anforderungen,
- Unterschrift des für die werkseigene Produktionskontrolle Verantwortlichen.

Die Aufzeichnungen sind mindestens fünf Jahre aufzubewahren und dem Deutschen Institut für Bautechnik und der zuständigen obersten Bauaufsichtsbehörde auf Verlangen vorzulegen.

<sup>6</sup> DIN EN 12150-2:2005-01 Glas im Bauwesen – Thermisch vorgespanntes Kalknatron-Einscheibensicherheitsglas – Teil 2: Konformitätsbewertung

<sup>7</sup> DIN EN ISO 12543-6:2012-09 Glas im Bauwesen – Verbundglas und Verbund-Sicherheitsglas – Teil 6: Aussehen

<sup>8</sup> DIN EN ISO 12543-2:2011-12 Glas im Bauwesen – Verbundglas und Verbund-Sicherheitsglas – Teil 2: Verbund-Sicherheitsglas

Bei ungenügendem Prüfergebnis sind vom Hersteller unverzüglich die erforderlichen Maßnahmen zur Abstellung des Mangels zu treffen. Bauprodukte, die den Anforderungen nicht entsprechen, sind so zu handhaben, dass Verwechslungen mit übereinstimmenden ausgeschlossen werden. Nach Abstellung des Mangels ist - soweit technisch möglich und zum Nachweis der Mängelbeseitigung erforderlich - die betreffende Prüfung unverzüglich zu wiederholen.

### 2.3.3 Erstprüfung von "CurvePerformMono" und "CurvePerformProtect"

#### 2.3.3.1 "CurvePerformMono"

Die Prüfstelle für die Erstprüfung ist mit dem Deutschen Institut für Bautechnik abzustimmen. Im Rahmen der Erstprüfung sind für jeden Ofen folgende Prüfungen durchzuführen:

- Für die Scheibendicken 6 mm und 10 mm sind an 15 Testscheiben mit den Abmessungen 1100 mm (Sehnenmaß) x 360 mm und einem Biegeradius von R1016 mm (Stich: 162 mm) Biegezugfestigkeitsprüfungen in Anlehnung an DIN EN 1288-3<sup>9</sup> durchzuführen (Anlage 2). Der 5 %-Fraktilwert bei einer Aussagewahrscheinlichkeit von 95 % muss größer als 35 N/mm<sup>2</sup> sein (Kantenfestigkeit).
- Für die Scheibendicken 6 mm und 10 mm sind an mindestens drei Testscheiben mit den Abmessungen 1100 mm (Sehnenmaß) x 360 mm und einem Biegeradius von R1016 mm (Stich: 162 mm) spannungsoptische Messungen auf der konkaven Seite an mindestens 3 Messpunkten durchzuführen (Anlage 3). Bei beschichteten Scheiben ist diese Prüfung nur auf der unbeschichteten Seite möglich. Es dürfen keine Zugspannungen auftreten. Die Korrelation der spannungsoptischen Messungen mit den Schneidversuchen ist aufzuzeichnen.
- Für die Scheibendicken 6 mm und 10 mm sind an mindestens drei Testscheiben mit den Abmessungen 1100 mm (Sehnenmaß) x 360 mm und einem Biegeradius von R1016 mm (Stich: 162 mm) zur Überprüfung der Oberflächendruckspannungen Schneidversuche mit einem geeigneten Ritzinstrument an mindestens zwei Schnitten nach dem in Anlage 3 beschriebenen Verfahren durchzuführen. Für die kleinsten produzierten Biegeradien sind diese Ergebnisse zu bestätigen.
- Für die Scheibendicken 6 mm und 10 mm sind Schneidversuche an zwei Testscheiben mit Abmessungen von mindestens 1500 mm (Sehnenmaß) x 1000 mm und dem in diesen Abmessungen geringsten Biegeradius durchzuführen.
- Das beschichtete, gebogene Floatglas ist ebenfalls wie das unbeschichtete, gebogene Floatglas zu prüfen. Es sind Biegezugfestigkeitsprüfungen, spannungsoptische Messungen und Schneidversuche mit Scheiben mit einem Emissionsgrad  $\epsilon \leq 0,1$  durchzuführen. Die Biegezugfestigkeitsprüfungen sind an 15 Testscheiben mit den Abmessungen 1100 mm (Sehnenmaß) x 360 mm und einem Biegeradius von R1016 mm (Stich: 162 mm) nur für die Glasdicke 6 mm, mit der beschichteten Seite in der Zugzone, durchzuführen. Die Schneidversuche und die spannungsoptischen Messungen werden auf Prüfungen mit zwei Testscheiben und einer Scheibendicke von 6 mm beschränkt.

Die Ergebnisse der Erstprüfung sind mindestens fünf Jahre aufzubewahren und dem Deutschen Institut für Bautechnik sowie der zuständigen obersten Bauaufsichtsbehörde auf Verlangen vorzulegen.

#### 2.3.3.2 "CurvePerformProtect"

Im Rahmen der Erstprüfung sind für das gebogene Verbund-Sicherheitsglas "CurvePerform-Protect" Prüfungen gemäß 2.3.2 c) sowie die Prüfung in der Feuchte nach DIN EN ISO 12543-4<sup>10</sup> durchzuführen.

<sup>9</sup> DIN EN 1288-3:2000-09 Glas im Bauwesen – Bestimmung der Biegefestigkeit von Glas – Teil 3: Prüfung von Proben bei zweiseitiger Auflagerung (Vierschneiden-Verfahren)

<sup>10</sup> DIN EN ISO 12543-4:2011-12 Glas im Bauwesen-Verbundglas und Verbund-Sicherheitsglas – Teil 4: Verfahren zur Prüfung der Beständigkeit

### 3 Bestimmungen für Planung, Bemessung und Ausführung

#### 3.1 Planung

Für die Planung von Vertikalverglasungen mit thermisch gebogenem Floatglas "CurvePerformMono" oder Verbund-Sicherheitsglas aus thermisch gebogenen Floatglas "CurvePerformProtect" gelten die Technischen Baubestimmungen, insbesondere DIN 18008-1<sup>11</sup> und DIN 18008-2<sup>12</sup>, soweit nachfolgend keine anderen Regelungen getroffen werden.

Für den Nachweis als absturzsichernde Verglasung gilt DIN 18008-4<sup>13</sup>.

#### 3.2 Bemessung

Für die Bemessung von Vertikalverglasungen mit thermisch gebogenem Floatglas "CurvePerformMono" oder Verbund-Sicherheitsglas "CurvePerformProtect" gelten die Technischen Baubestimmungen, insbesondere DIN 18008-1<sup>11</sup> und DIN 18008-2<sup>12</sup>, soweit nachfolgend keine anderen Regelungen getroffen werden.

Bei der Bemessung ist als charakteristischer Wert der Biegezugfestigkeit  $f_k = 45 \text{ N/mm}^2$  (Floatglas) zu verwenden, wobei der Wert an jeder Kante um 20 % abzumindern ist.

Die Beanspruchung von gebogenen Isolierglaseinheiten infolge klimatischer Einwirkungen nach den Vorgaben von DIN 18008 ist bei der Bemessung zu berücksichtigen. Das Näherungsverfahren zur Ermittlung von Klimalasten und zur Verteilung von Einwirkungen gemäß Anhang A von DIN 18008-2<sup>12</sup> gilt hierfür nicht.

Gegebenenfalls ist bei der Bemessung der Nachweis der Stabilität erforderlich.

#### 3.3 Ausführung

Alle Scheiben sind vor dem Einbau auf ordnungsgemäße Ausführung der Scheibenkanten zu prüfen. Scheiben mit Kantenverletzungen, die deutlich sichtbar ins Glasvolumen eingreifen, dürfen nicht eingebaut werden. Bei der Ausführung sind die Bestimmungen von DIN 18008-1<sup>11</sup>, DIN 18008-2<sup>12</sup> und DIN 18008-4<sup>13</sup> zu berücksichtigen.

Es ist sicherzustellen, dass die Glas- und Folienränder nur in Kontakt mit angrenzenden Stoffen stehen, die dauerhaft mit der verwendeten PVB-Folie verträglich sind. Hierzu sind die Angaben der Firma Vandaglas gmbh, Standort Berlin, oder die Angaben des Folienherstellers zu beachten.

Beim Einbau ist auf eine zwängungsfreie Lagerung zu achten.

Die bauausführende Firma hat zur Bestätigung der Übereinstimmung der Vertikalverglasung mit der von diesem Bescheid erfassten allgemeinen Bauartgenehmigung eine Übereinstimmungserklärung gemäß §§ 16 a Abs.5 i.V.m. 21 Abs. 2 MBO abzugeben.

### 4 Bestimmungen für Nutzung, Unterhalt und Wartung

Beschädigte Scheiben sind umgehend auszutauschen. Gefährdete Bereiche sind sofort abzusperren. Beim Austausch der Scheiben ist darauf zu achten, dass Scheiben gemäß der von diesem Bescheid erfassten allgemeinen bauaufsichtlichen Zulassung verwendet werden.

Dipl.-Ing. Andreas Kummerow  
Abteilungsleiter

Beglaubigt  
Schult

11	DIN 18008-1:2020-05	Glas im Bauwesen: Bemessungs- und Konstruktionsregeln – Teil 1: Begriffe und allgemeine Grundlagen
12	DIN 18008-2:2020-05	Glas im Bauwesen: Bemessungs- und Konstruktionsregeln – Teil 2: Linienförmig gelagerte Verglasungen
13	DIN 18008-4:2013-07	Glas im Bauwesen: Bemessungs- und Konstruktionsregeln – Teil 4: Zusatzanforderungen an absturzsichernde Verglasungen



## Scheibendicken, Biegeradien, Scheibenformate

Floatglas: Ofen B		
Nennstärke [mm]	Mindestradius [mm]	maximale Kantenlänge [mm]
4	100	2000 x 2000
5	100	2500 x 3000
6	100	3210 x 6000
8	150	3210 x 6000
10	300	3210 x 6000
12, 15, 19	500	3210 x 6000

Floatglas: Ofen C		
Nennstärke [mm]	Mindestradius [mm]	maximale Kantenlänge [mm]
4	100	2000 x 2000
5	100	2500 x 3000
6	100	3210 x 4100
8	150	3210 x 4100
10	300	3210 x 4100
12, 15, 19	500	3210 x 4100

Floatglas: Ofen D		
Nennstärke [mm]	Mindestradius [mm]	maximale Kantenlänge [mm]
4	100	2000 x 2000
5	100	2500 x 3000
6	100	2170 x 3150
8	150	2170 x 3150
10	300	2170 x 3150
12, 15, 19	500	2170 x 3150

Floatglas: Ofen M		
Nennstärke [mm]	Mindestradius [mm]	Maximale Kantenlänge [mm]
4	100	2000 x 2000
5	100	2500 x 3000
6	100	3210 x 8000
8	150	3210 x 8000
10	300	3210 x 8000
12, 15, 19	500	3210 x 8000

Die oben aufgeführten Scheiben können auch mit Beschichtungen ausgeführt werden. Hierbei ist zu beachten, dass nicht jede Beschichtung für jede Glasdicke verfügbar ist. Der Mindestradius für beschichtete Scheiben beträgt 500 mm.

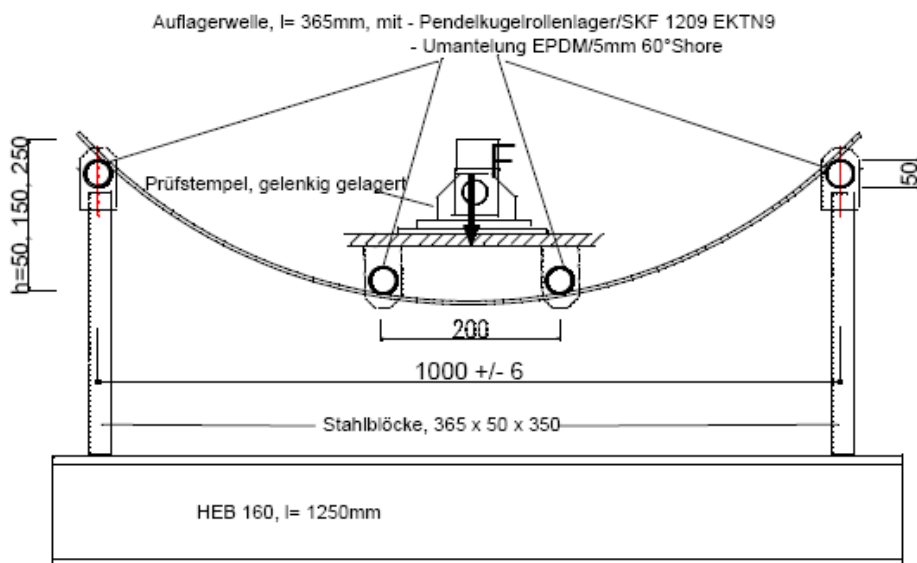
Thermisch gebogene Glasscheiben "CurvePerformMono" und "CurvePerformProtect" für  
 linienförmig gelagerte Vertikalverglasungen

Scheibendicken, Biegeradien, Scheibenformate

Anlage 1



## Versuchsaufbau<sup>1</sup> zur Prüfung der Biegezugfestigkeit



- <sup>1</sup> Forschungsantrag (AiF): Trag- und Resttragfähigkeitsverhalten von unterschiedlichen gebogenen Glasscheiben im Bauwesen, Entwicklung von Berechnungsmethoden, Prüf- und qualitätssichernde Kriterien. FH München, 2006

Thermisch gebogene Glasscheiben "CurvePerformMono" und "CurvePerformProtect" für  
linienförmig gelagerte Vertikalverglasungen

Versuchsaufbau zur Prüfung der Biegezugfestigkeit

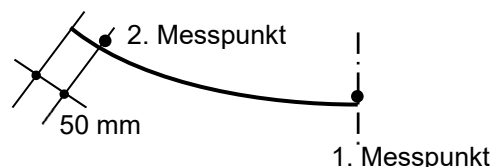
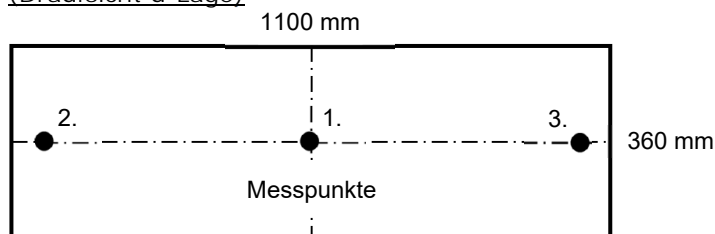
Anlage 2

## Spannungsoptische Messungen

An drei Messpunkten sind spannungsoptische Messungen (z. B. mit Scalp, Strainoptics) auf der konkaven Glasseite durchzuführen.

Spannungsoptische Messungen: Format 1100 (Sehne) x 360 mm  
 (Draufsicht u-Lage)

(Ansicht)



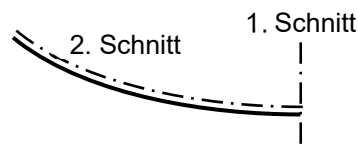
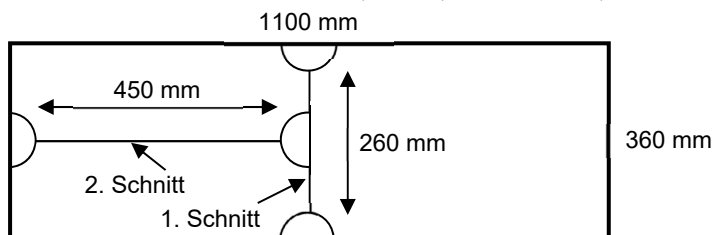
## Schneidversuche

Die Schneidversuche sind für die Formate 1100 mm x 360 mm und 1500 mm x 1000 mm mit jeweils zwei Schnitten durchzuführen.

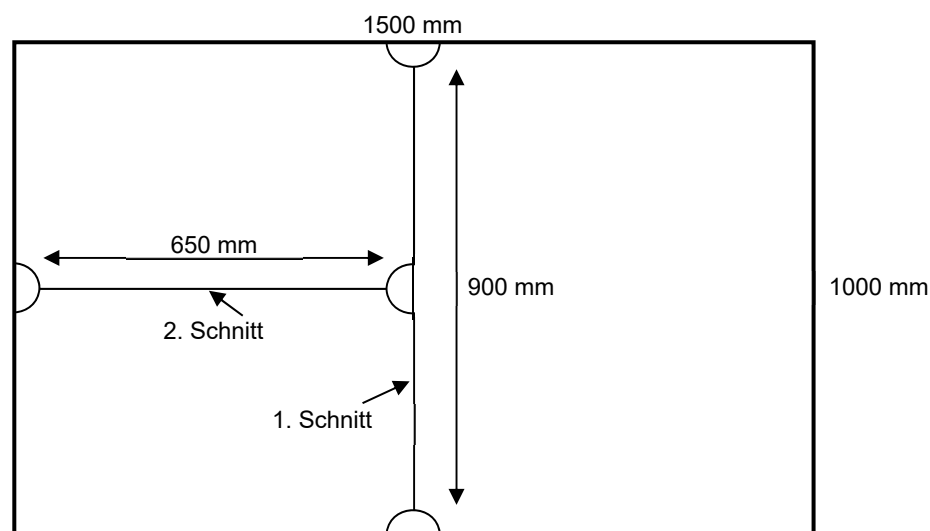
1. Zunächst ist die Scheibe mit einem Schneidrad anzuritzen.
2. Nach jedem Ritz ist die Scheibe zu brechen.
3. Der Bruchverlauf ist zu beurteilen. Im zu betrachtenden Bereich darf die Bruchlinie maximal um die Nenndicke des Glases vom Ritz abweichen. Der Kanteneinfluss bis zu 50 mm bleibt unberücksichtigt.

Schneidversuch: Format 1100 (Sehne) x 360 mm (Draufsicht u-Lage)

(Ansicht)



Schneidversuch: Format 1500 (Sehne) x 1000 mm (Draufsicht u-Lage)



Thermisch gebogene Glasscheiben "CurvePerformMono" und "CurvePerformProtect" für  
 linienförmig gelagerte Vertikalverglasungen

Anlagenbeschreibung

Anlage 3